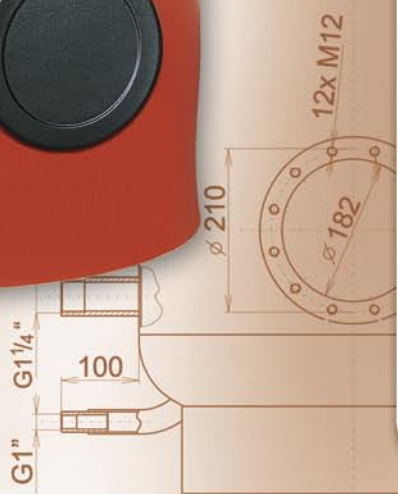
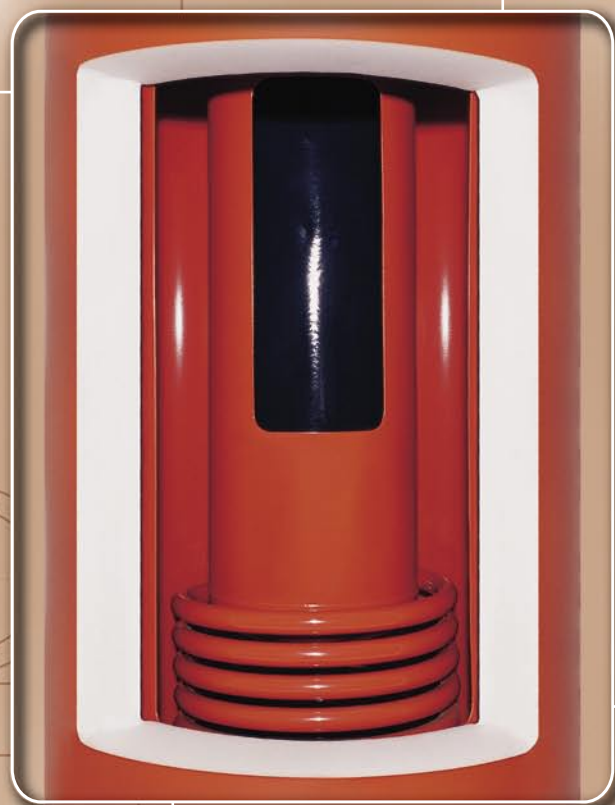
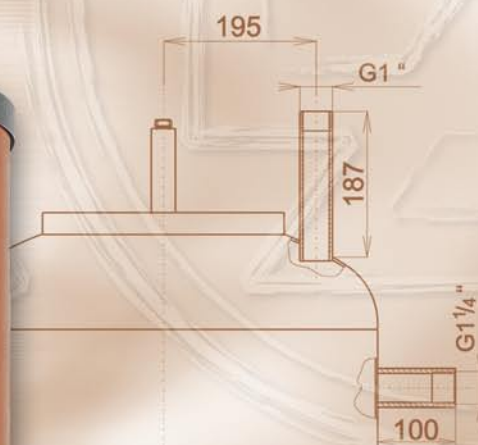
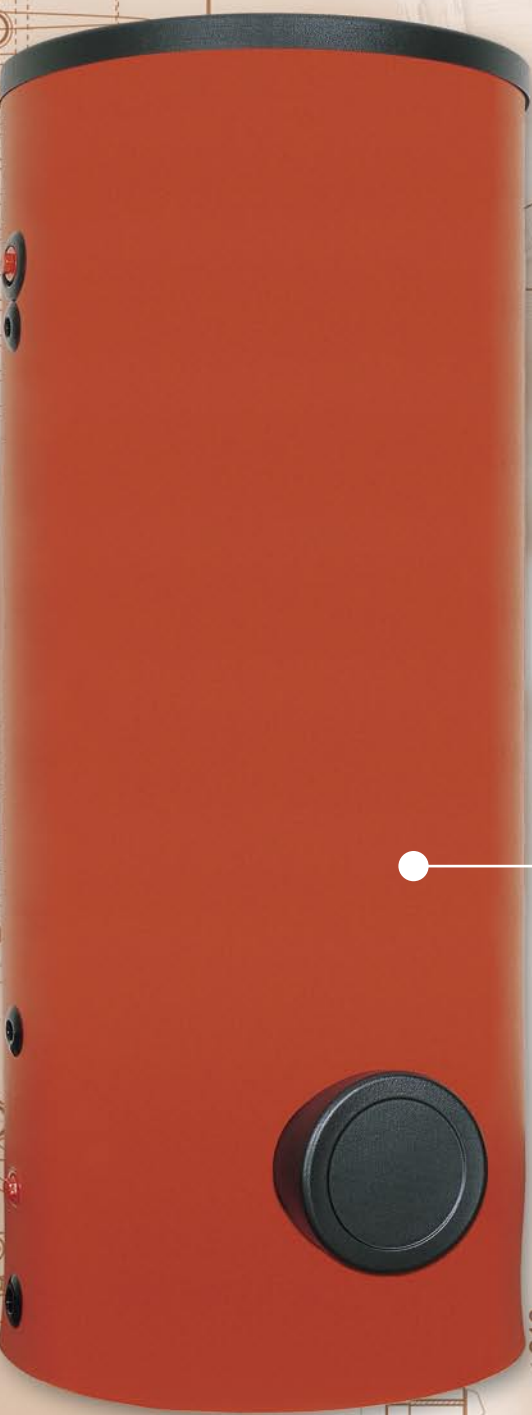


 **DRAŽICE**



NAD • NADO 500 • 750 • 1000
akumulaciinės talpos

AKUMULIACINIŲ TALPYKLŲ NAD IR NADO VEIKIMO PRINCIPAS

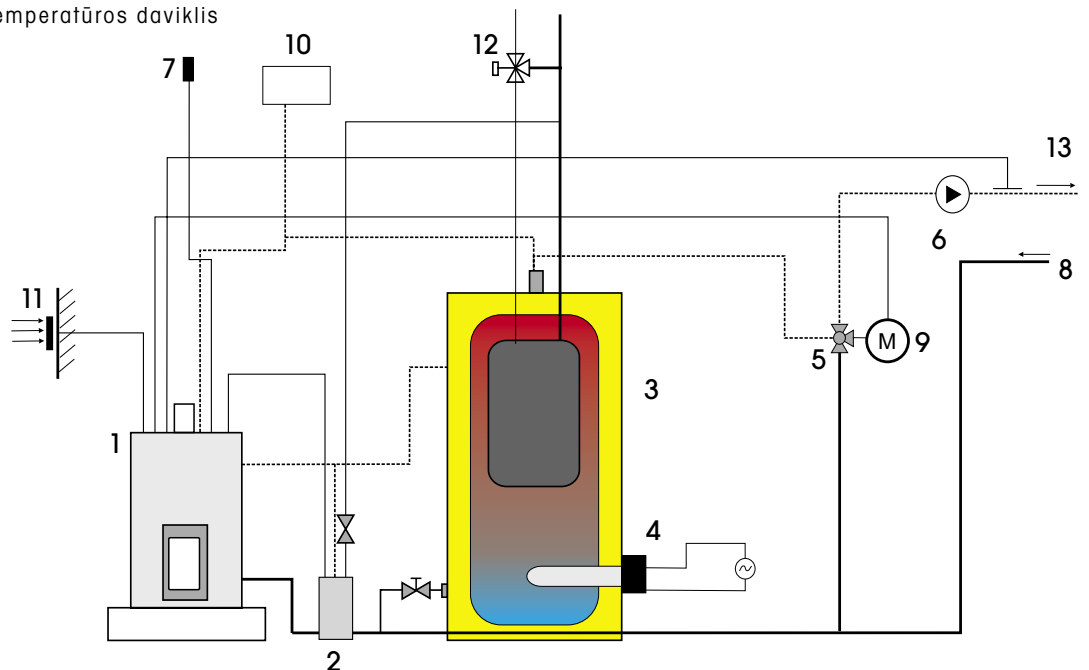
Akumuliacinės talpyklos tarnauja šilumos, gaunamos iš jos šaltinio, pertekliaus kaupimui. Šilumos šaltiniu gali būti kieto kuro katilas, šiluminis siurblys, saulės kolektoriai, židinio kapsulė ir t.t. Kai kurių tipų talpykloms galima prijungti net kelis šilumos šaltinius.

NAD tipo talpyklos tarnauja tik šilumos kaupimui šildymo sistemoje, NADO tipo talpyklų vidiniame emaliuotame inde galimas taip pat ir tiesioginis šilto buitinio vandens (ŠBV) šildymas arba jo pašildymas prieš vandeniui įtekant į sekantį šildytuvą. Tai priklauso nuo šilto vandens, kaupiamo talpykloje, temperatūros. Sujungus su katilu, dažniausiai yra galimas tiesioginis buitinio vandens šildymas vidiniame inde iki reikiamos temperatūros, tačiau prijungiant prie saulės kolektorių arba šiluminio siurblio, vanduo yra tik pašildomas ir reikia pastatyti sekantį, pavyzdžiui elektrinį, vandens šildytuvą, kuris papildomai išildo vandenį iki reikiamos temperatūros, arba į akumuliacinę talpyklą montuoti elektrinį šildymo įrenginį, kaip, pavyzdžiui, elektrinį šildymo elementą TJ 6/4" arba šildymo flanšą TPK.

Akumuliacinės talpyklos įjungimas į šildymo sistemą su kieto kuro katilu įgalina optimalų katilo veikimą, eksploatuojant jį palankiu temperatūros režimu.

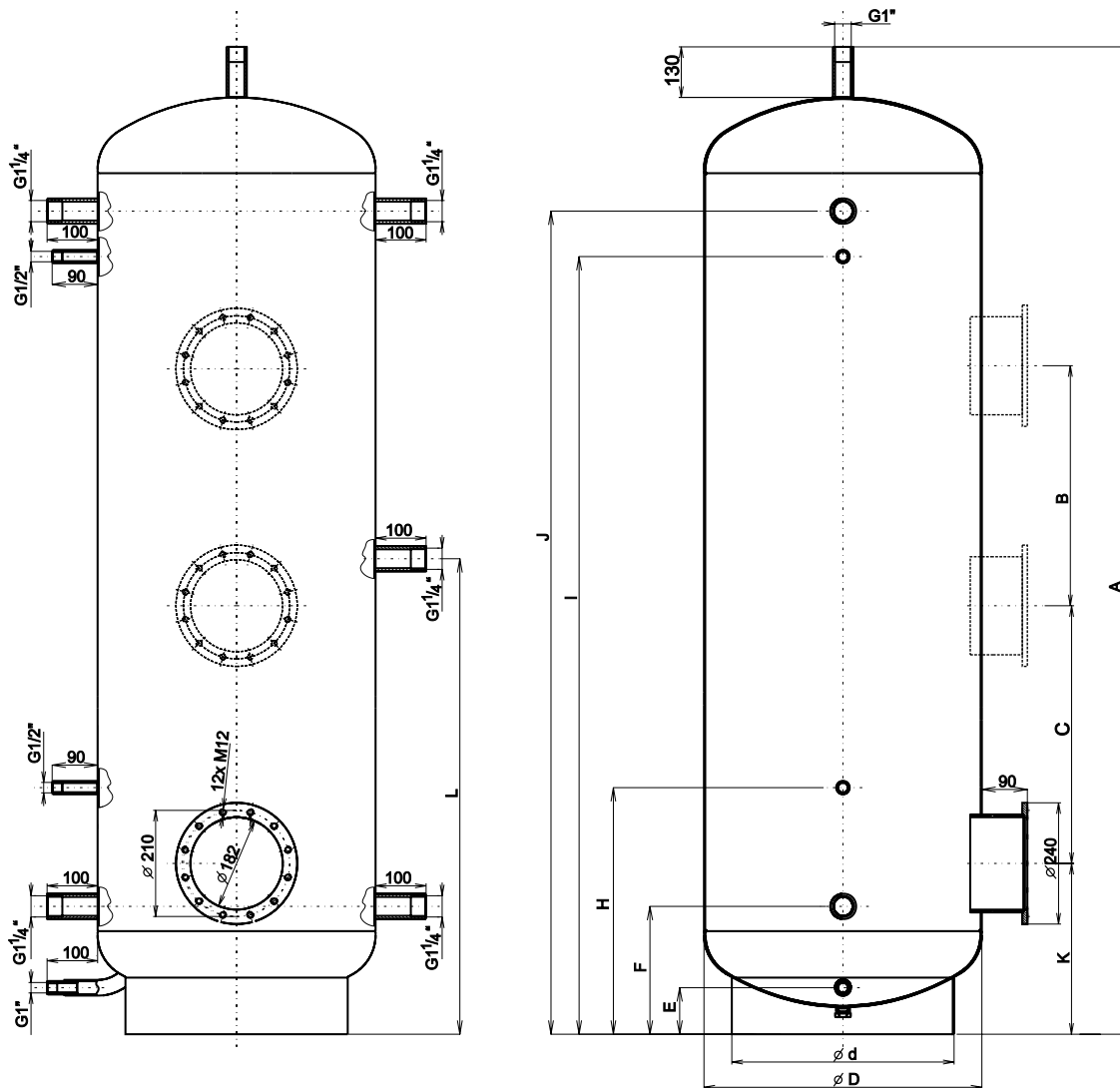
Kieto kuro katilo sujungimo su akumuliacine talpykla NADO pavyzdys

- 1 Kieto kuro katilas
- 2 Termoregulatorius
- 3 Akumuliacinė talpykla NAD, NADO
- 4 Elektrinis šildymo elementas
- 5 Trieigis ventilis
- 6 Cirkuliacinis siurblys
- 7 Kambarinis termostatas
- 8 Grįžtamas šildymo sistemos kontūras
- 9 Manometras
- 10 Radiatorius
- 11 Lauko temperatūros daviklis
- 12 Maišymo ventilis
- 13 Šildymo vandens temperatūros daviklis



Akumuliacinės talpyklos NAD yra gaminamos su galimybe įrengti nuo vieno iki trijų flanšų. Flanšas su 210 mm varžtų apskritimo skersmeniu gali būti naudojamas flanšinio šildymo elemento TPK montavimui. Priklausomai nuo užsakymo galima keisti atvamzdžių išdėstymą bei jų skaičių. Standartiniu būdu flanšas yra aklinas. Akumuliacinės talpyklos galima tiekti su 100 mm storio apšiltinimu iš poliuretano putos (MOLITAN).

| | | | |
|------------------------|---------|--|-------|
| Maksimalus slėgis inde | 0,3 MPa | Maksimali šildymo vandens temperatūra inde | 90 °C |
|------------------------|---------|--|-------|

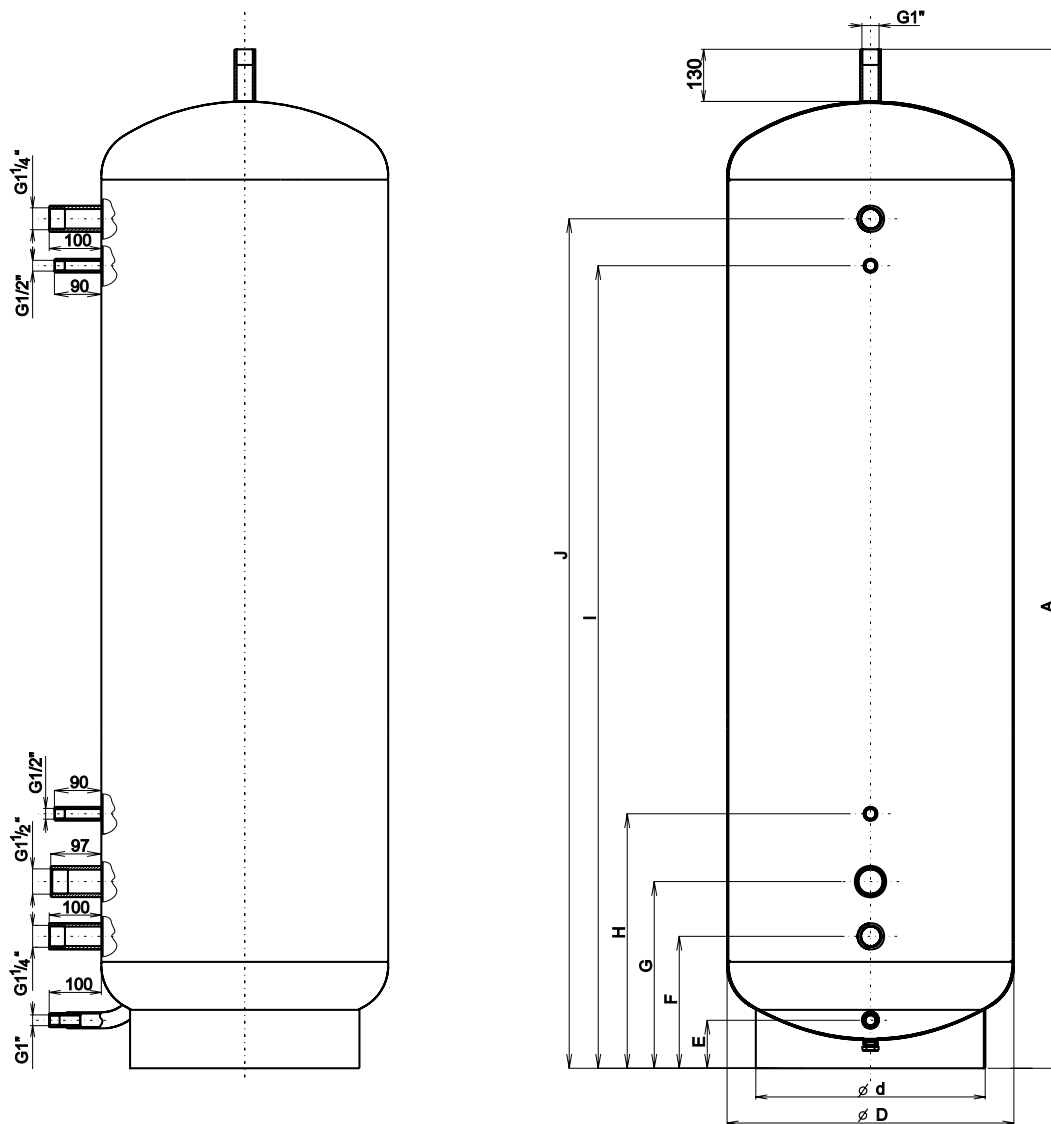


| Tūris (l) | Skersmuo D | A | B | C | E | F | H | I | J | K | L |
|-----------|------------|------|-----|-----|----|-----|-----|------|------|-----|-----|
| 500 | 600 | 1990 | 475 | 510 | 90 | 260 | 494 | 1545 | 1635 | 344 | 948 |
| 750 | 750 | 2020 | 475 | 510 | 90 | 272 | 506 | 1557 | 1647 | 356 | 960 |
| 1000 | 850 | 2053 | 475 | 510 | 90 | 287 | 521 | 1572 | 1662 | 371 | 975 |

NAD 500, 750, 1000 v2

Akumuliacinės talpyklos NAD yra gaminamos su galimybe įrengti G 6/4" atvamzdžius. Atvamzdį G 6/4" galima naudoti elektrinio šildymo elemento TJ 6/4" montavimui. Galima gaminti taip pat su didesniu atvamzdžių skaičiumi. Priklausomai nuo užsakymo galima keisti atvamzdžių išdėstymą bei jų skaičių. Standartiniu būdu atvamzdis yra aklas. Akumuliacinės talpyklos galima tiekti su 100 mm storio apšiltinimu iš poliuretano putos (MOLITAN).

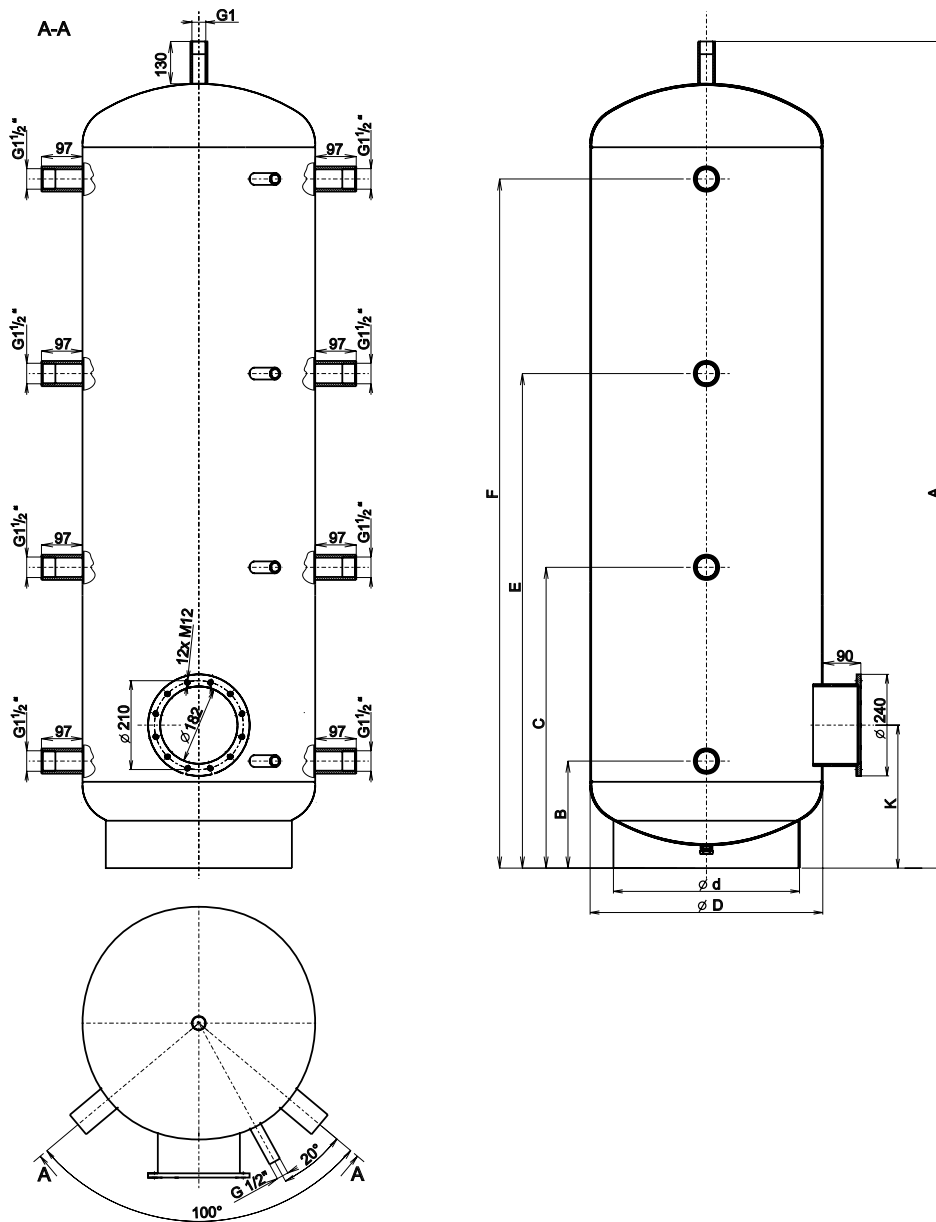
| | | | |
|------------------------|---------|--|-------|
| Maksimalus slėgis inde | 0,3 MPa | Maksimali šildymo vandens temperatūra inde | 90 °C |
|------------------------|---------|--|-------|



| Tūris (l) | Skersmuo D | A | E | F | G | H | I | J |
|-----------|------------|------|----|-----|-----|-----|------|------|
| 500 | 600 | 1990 | 90 | 260 | 364 | 494 | 1545 | 1635 |
| 750 | 750 | 2020 | 90 | 272 | 376 | 506 | 1557 | 1647 |
| 1000 | 850 | 2053 | 90 | 287 | 391 | 521 | 1572 | 1662 |

Akumuliacinės talpyklos NAD yra gaminamos dviejų variantų - su 210 mm skersmens varžtų apskritimo flanšu, skirtu flanšinio šildymo elemento TPK montavimui arba be flanšo, vien tik su atvamzdžiais. Standartiniu būdu flanšas yra aklinas. Akumuliacinės talpyklos galima tiekti su 100 mm storio apšiltinimu iš poliuretano putos (MOLITAN).

| | | | |
|------------------------|---------|--|-------|
| Maksimalus slėgis inde | 0,3 MPa | Maksimali šildymo vandens temperatūra inde | 90 °C |
|------------------------|---------|--|-------|

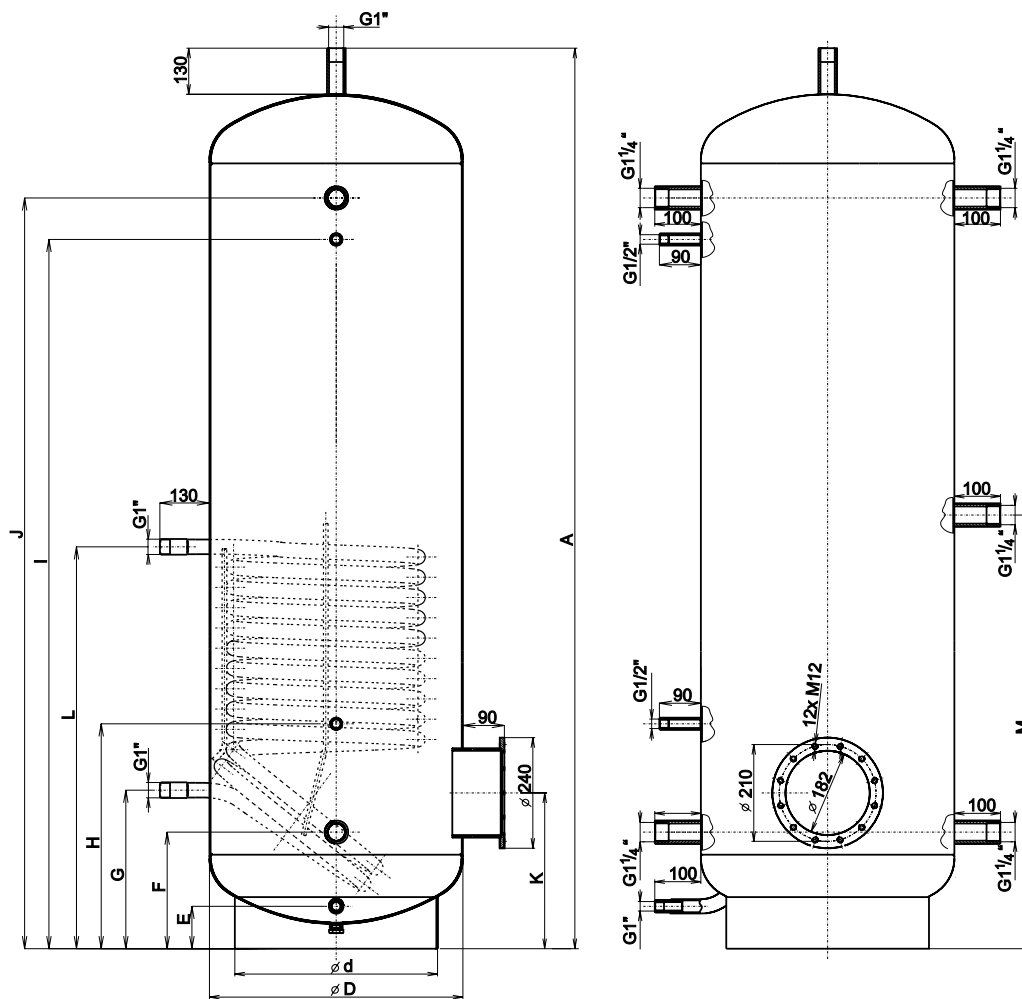


| Tūris (l) | Skersmuo D | A | B | C | E | F | K |
|-----------|------------|------|-----|-----|------|------|-----|
| 500 | 600 | 1990 | 259 | 717 | 1175 | 1635 | 344 |
| 750 | 750 | 2020 | 271 | 729 | 1187 | 1647 | 356 |
| 1000 | 850 | 2053 | 286 | 744 | 1202 | 1662 | 371 |

NAD 500, 750, 1000 v4

Akumuliacinės talpyklos NAD gaminamos su 210 mm skersmens varžtų apskritimo flanšu, skirtu flanšinio šildymo elemento TPK montavimui. Galima gaminti ir su didesniu flanšų skaičiumi. Inde yra 1,5 m² paviršiaus ploto šilumokaitis, kad būtų galima prijungti kitą šildymo sistemą (pvz. SOLAR). Priklausomai nuo užsakymo galima keisti atvamzdžių išdėstymą bei jų skaičių. Standartiniu būdu flanšas yra aklinas. Akumuliacinės talpyklos galima tiekti su 100 mm storio apšiltinimu iš poliuretano putos (MOLITAN).

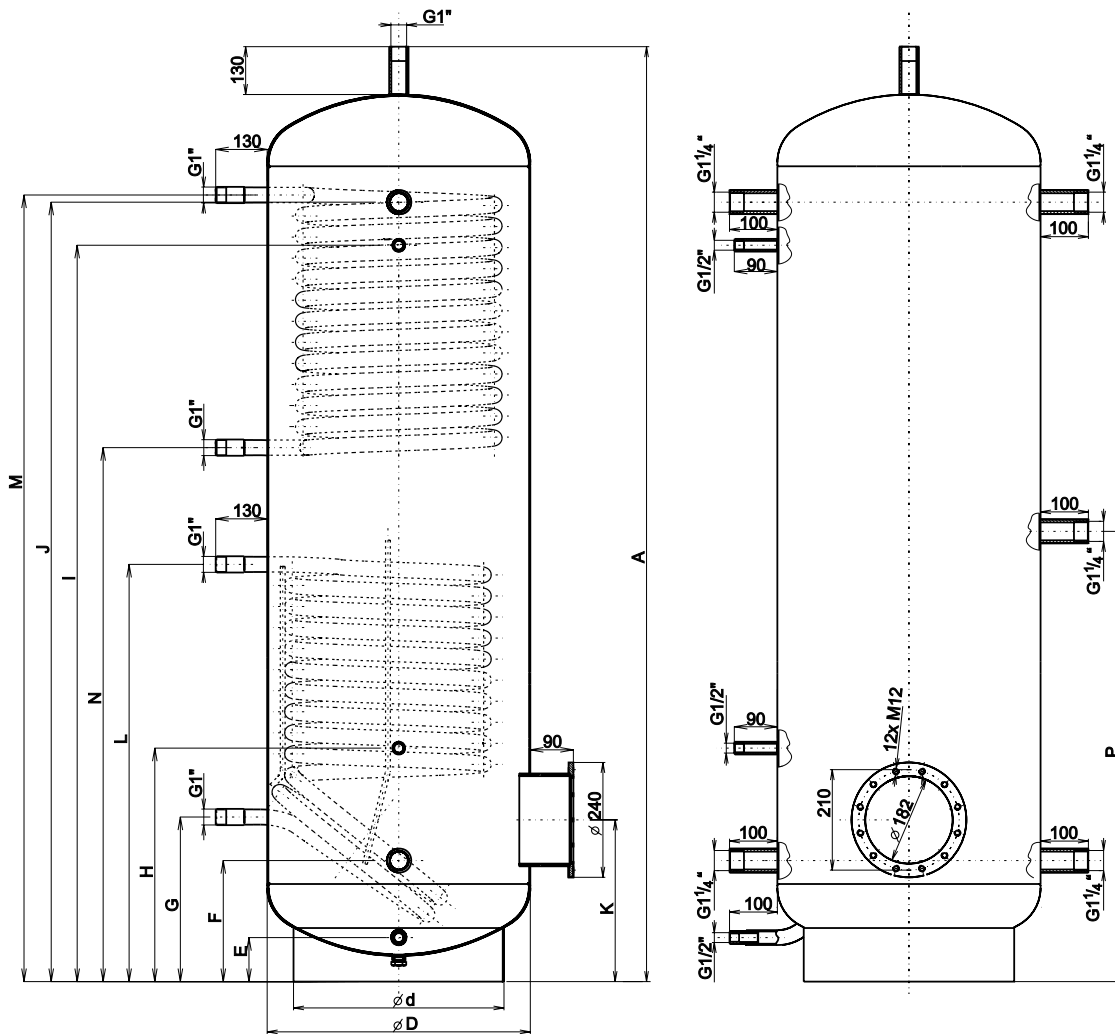
| | | | |
|---------------------------------|---------|---|--------|
| Maksimalus slėgis inde | 0,3 MPa | Maksimali šildymo vandens temperatūra inde | 90 °C |
| Maksimalus slėgis šilumokaityje | 1 MPa | Maksimali šildymo vandens temperatūra šilumokaityje | 110 °C |



| Tūris (l) | Skersmuo D | A | E | F | G | H | I | J | K | L | M |
|-----------|------------|------|----|-----|-----|-----|------|------|-----|-----|-----|
| 500 | 600 | 1990 | 90 | 260 | 350 | 494 | 1545 | 1635 | 344 | 878 | 948 |
| 750 | 750 | 2020 | 90 | 272 | 362 | 506 | 1557 | 1647 | 356 | 890 | 960 |
| 1000 | 850 | 2053 | 90 | 287 | 377 | 521 | 1572 | 1662 | 371 | 905 | 975 |

Akumuliacinės talpyklos NAD gaminamos su 210 mm skersmens varžtų apskritimo flanšu, skirtu flanšinio šildymo elemento TPK montavimui. Galima gaminti ir su didesniu flanšų skaičiumi. Inde yra du šilumokaičiai, skirti kitos šildymo sistemos (pvz. SOLAR) prijungimui, kiekvieno iš jų paviršiaus plotas yra 1,5 m². Priklausomai nuo užsakymo galima keisti atvamzdžių išdėstymą bei jų skaičių. Standartiniu būdu flanšas yra aklinas. Akumuliacinės talpyklos galima tiekti su 100 mm storio apšiltinimu iš poliuretano putos (MOLITAN).

| | | | |
|---------------------------------|---------|---|--------|
| Maksimalus slėgis inde | 0,3 MPa | Maksimali šildymo vandens temperatūra inde | 90 °C |
| Maksimalus slėgis šilumokaityje | 1 MPa | Maksimali šildymo vandens temperatūra šilumokaityje | 110 °C |



| Tūris (l) | Skersmuo D | A | E | F | G | H | I |
|-----------|------------|------|----|-----|-----|-----|------|
| 500 | 600 | 1990 | 90 | 260 | 350 | 494 | 1545 |
| 750 | 750 | 2020 | 90 | 272 | 362 | 506 | 1557 |
| 1000 | 850 | 2053 | 90 | 287 | 377 | 521 | 1572 |

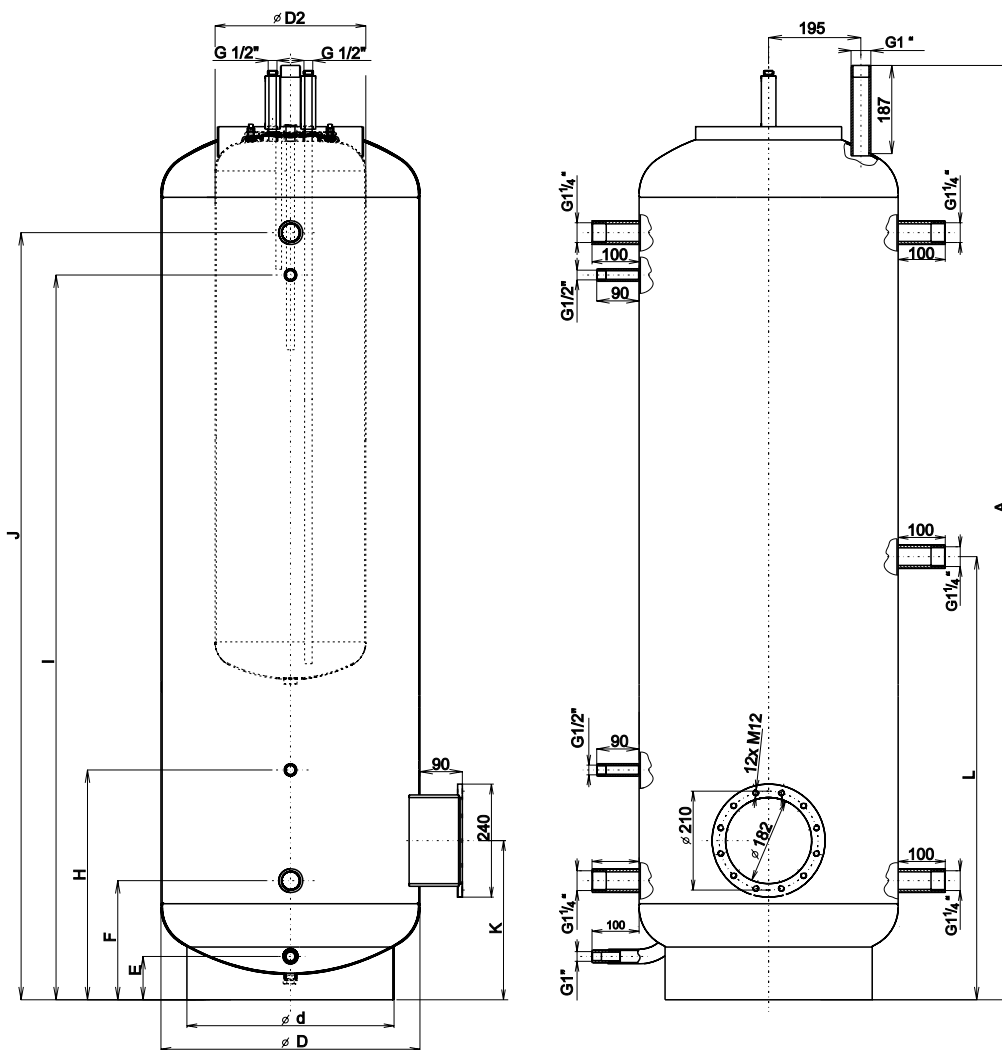
| Tūris (l) | J | K | L | M | N | P |
|-----------|------|-----|-----|------|------|-----|
| 500 | 1635 | 344 | 875 | 1570 | 1039 | 948 |
| 750 | 1647 | 356 | 887 | 1582 | 1051 | 960 |
| 1000 | 1662 | 371 | 902 | 1597 | 1066 | 975 |

NADO 500, 750, 1000 v1

Akumuliacinės talpyklos NADO yra gaminamos dviejų variantų, kaip ir tipo NAD atveju - su flanšu arba su 6/4" atvamzdžiu. Talpykloje yra 60,100,160 arba 200 litrų vidinis emaliuotas indas - priklausomai nuo akumuliacinės talpyklos dydžio. Standartiniu būdu flanšas ir atvamzdis 6/4" yra aklini. Akumuliacinės talpyklos galima tiekti su 100 mm storio apšiltinimu iš poliuretano putos (MOLITAN).

| | | | |
|----------------------------------|---------|--|-------|
| Maksimalus slėgis inde | 0,3 MPa | Maksimali šildymo vandens temperatūra inde | 90 °C |
| Maksimalus slėgis vidiniame inde | 0,6 MPa | Maksimali šildymo vandens temperatūra vidiniame inde | 90 °C |

| Tipas | Skersmuo D2 = 320mm ŠBV talpyklos tūris | Skersmuo D2 = 440mm ŠBV talpyklos tūris | Skersmuo D2 = 500mm ŠBV talpyklos tūris |
|-----------|--|--|--|
| NADO 500 | 60, 100 | 160 | 200 |
| NADO 750 | 60, 100 | 160 | 200 |
| NADO 1000 | 60, 100 | 160 | 200 |

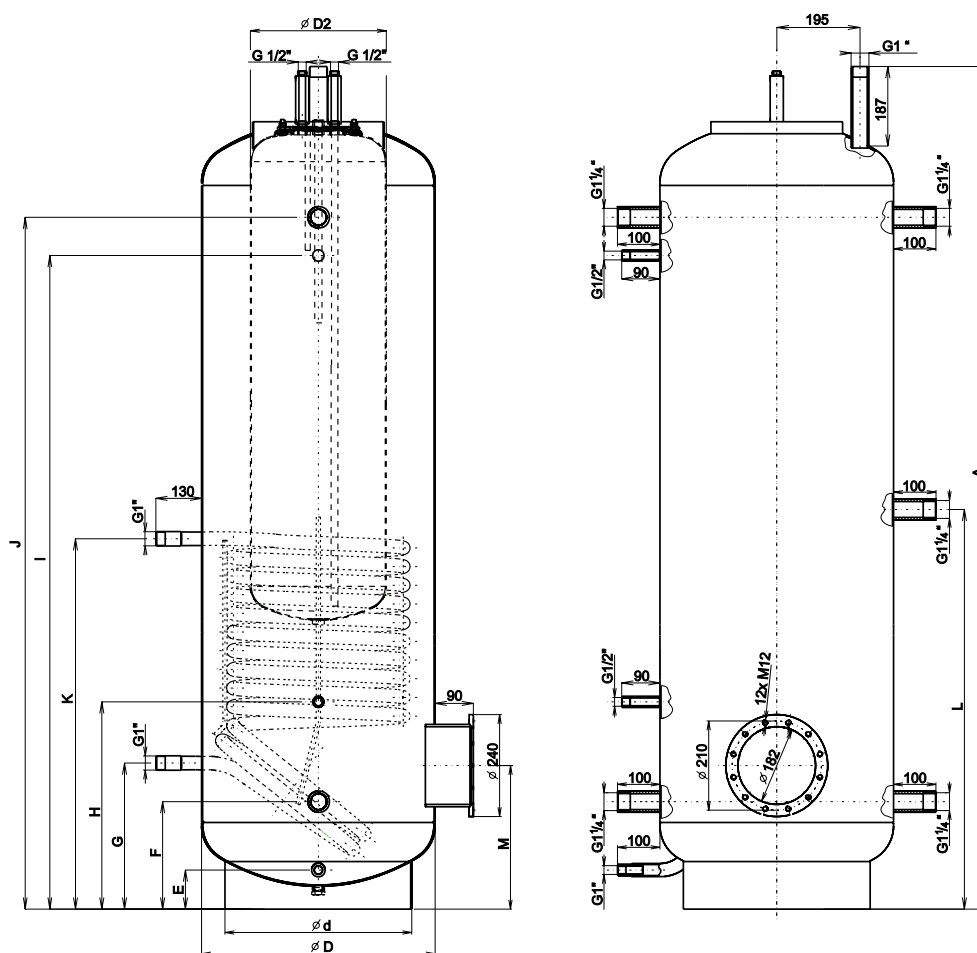


| Tūris (l) | Skersmuo D | A | E | F | G | H | I | K | L |
|-----------|------------|------|----|-----|-----|------|------|-----|-----|
| 500 | 600 | 1990 | 90 | 260 | 494 | 1545 | 1635 | 344 | 948 |
| 750 | 750 | 2020 | 90 | 272 | 506 | 1557 | 1647 | 356 | 960 |
| 1000 | 850 | 2053 | 90 | 287 | 521 | 1572 | 1662 | 371 | 975 |

Akumuliacinės talpyklos NADO gaminamos su 210 mm skersmens varžtų apskritimo flanšu, skirtu flanšinio šildymo elemento TPK montavimui. Inde yra 1,5 m² paviršiaus ploto šilumokaitis, kad būtų galima prijungti kitą šildymo sistemą (pvz. SOLAR). Talpykloje yra 60, 100, 120 arba 140 litrų vidinis emaliuotas indas - priklausomai nuo akumuliacinės talpyklos dydžio. Priklausomai nuo užsakymo galima keisti atvamzdžių išdėstymą bei jų skaičių. Standartiniu būdu flanšas yra aklinas. Akumuliacinės talpyklos galima tiekti su 100 mm storio apšiltinimu iš poliuretano putos (MOLITAN).

| | | | |
|----------------------------------|---------|---|--------|
| Maksimalus slėgis inde | 0,3 MPa | Maksimalus slėgis inde | 90 °C |
| Maksimalus slėgis šilumokaityje | 1 MPa | Maksimali šildymo vandens temperatūra šilumokaityje | 110 °C |
| Maksimalus slėgis vidiniame inde | 0,6 MPa | Maksimali buitinio vandens temperatūra vidiniame inde | 90 °C |

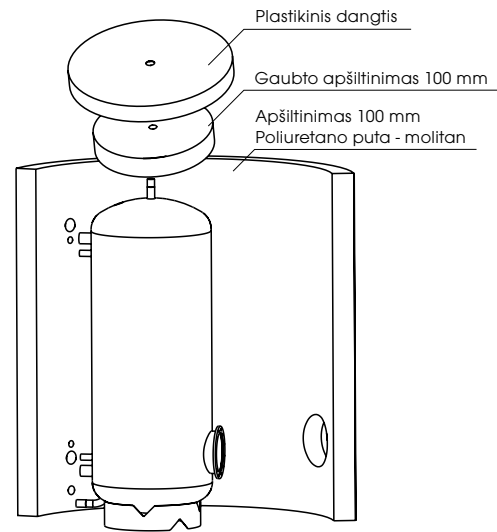
| Tipas | Skersmuo D2 = 320mm ŠBV talpyklos tūris TUV | Skersmuo D2 = 440mm ŠBV talpyklos tūris TUV | Skersmuo D2 = 500mm ŠBV talpyklos tūris TUV |
|-----------|--|--|--|
| NADO 500 | 60, 100 | 120 | 140 |
| NADO 750 | 60, 100 | 120 | 140 |
| NADO 1000 | 60, 100 | 120 | 140 |



| Tūris (l) | Skersmuo D | A | E | F | G | H | I | J | K | L | M |
|-----------|------------|------|----|-----|-----|-----|------|------|-----|-----|-----|
| 500 | 600 | 1990 | 90 | 260 | 350 | 494 | 1545 | 1635 | 875 | 948 | 344 |
| 750 | 750 | 2020 | 90 | 272 | 362 | 506 | 1557 | 1647 | 887 | 960 | 356 |
| 1000 | 850 | 2053 | 90 | 287 | 377 | 521 | 1572 | 1662 | 902 | 975 | 371 |

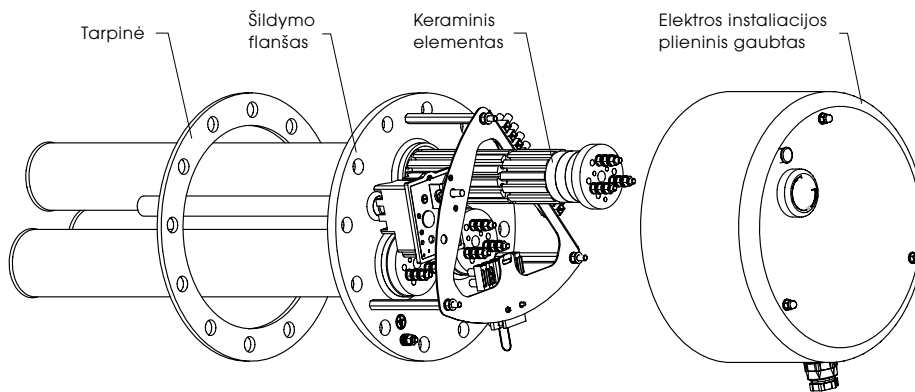
Šiluminė izoliacija

Poliuretano putų (MOLITAN), storis 100 mm.
 Į sudėtį įeina viršutinis dangtis, flanšų dangčiai ir angų dangteliai.
 Apšiltinimas tiekiamas įpakotas atskirai.



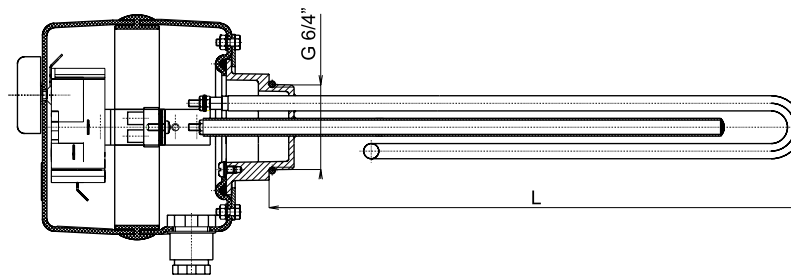
Flanšinis šildymo elementas

TPK 210 - 12/2,2kW
 TPK 210 - 12/3 - 6kW



Srieginis elektrinis šildymo elementas

- TJ 6/4"- 2
- TJ 6/4"- 2,5
- TJ 6/4"- 3,3
- TJ 6/4"- 3,75
- TJ 6/4"- 4,5
- TJ 6/4"- 6
- TJ 6/4"- 7,5
- TJ 6/4"- 9



| Tipas | Galingumas | Maitinimas | Šildymo laikas | Šildymo laikas | Apsaugos laipsnis | Termostato diapazonas | Elemento ilgis (l) |
|---------------|------------|-------------------------|------------------------|------------------------|-------------------|-----------------------|--------------------|
| | kW | | 10 - 60°C (apie 150 l) | 35 - 60°C (apie 150 l) | | | mm |
| TJ 6/4"- 2 | 2 | 1 PE-N AC 230 V / 50 Hz | 4,5 | 2,2 | IP 45 | 0 - 75 | 350 |
| TJ 6/4"- 2,5 | 2,5 | 1 PE-N AC 230 V / 50 Hz | 4 | 2 | | | 360 |
| TJ 6/4"- 3,3 | 3,3 | 3 PE-N AC 400 V / 50 Hz | 2,7 | 1,5 | | | 330 |
| TJ 6/4"- 3,75 | 3,75 | 3 PE-N AC 400 V / 50 Hz | 2,3 | 1,2 | | | 350 |
| TJ 6/4"- 4,5 | 4,5 | 3 PE-N AC 400 V / 50 Hz | 2 | 1 | | | 400 |
| TJ 6/4"- 6 | 6 | 3 PE-N AC 400 V / 50 Hz | 1,5 | 0,7 | | | 520 |
| TJ 6/4"- 7,5 | 7,5 | 3 PE-N AC 400 V / 50 Hz | 1,3 | 0,6 | | | 580 |
| TJ 6/4"- 9 | 9 | 3 PE-N AC 400 V / 50 Hz | 1 | 0,5 | | | 610 |

DRAŽICE

GAMINTOJAS:

Družstevní závody Dražice
strojírna s.r.o.

Dražice 69

294 71 Benátky n. Jiz.

Čekijos Respublika

Tel.: +420 / 326 370 990

+420 / 326 370 911

Faks: +420 / 326 370 980

+420 / 326 363 318

El. paštas: dzd@dzd.cz

<http://www.dzd.cz>

PARDAVÉJAS:

