

## Turinys

Turinys	psl. 01
Ivadas	psl. 02
<b>1. Naudojimo tikslas</b>	psl. 03
<b>2. Techninis aprašymas</b>	psl. 03
Valdymo pultas	psl. 04
Katilų privalumai	psl. 04
<b>3. Techninis aprašymas</b>	psl. 05
Katilų brėžinių aprašymas	psl. 06
Techniniai duomenys	psl. 06
Katilų brėžiniai	psl. 07
Katilo pjūvis DC70S	psl. 08
Traukos ventiliatoriaus schema	psl. 08
<b>4. Plytų tipas ir klojimas į pakurą</b>	psl. 09
<b>5. Katilui tiekiami priedai</b>	psl. 10
<b>6. Kuras</b>	psl. 10
Pagrindiniai duomenys kūrenant mediena	psl. 10
Kuras įkaitina	psl. 11
<b>7. Katilo pagrindai</b>	psl. 11
<b>8. Aplinkos rūšis ir katilo patalpinimas katilinėje</b>	psl. 12
<b>9. Kaminas</b>	psl. 12
<b>10. Dūmtraukis</b>	psl. 12
<b>11. Gaisrinė apsauga instaliuojant ir naudojant šilumos prietaisus</b>	psl. 13
Saugūs atstumai	psl. 13
<b>12. Katilų pajungimas prie elektros tinklo</b>	psl. 14
<b>13. Elektromechaninės reguliacijos su traukos ventiliatoriumi elektros pajungimo schema, tipas UCJ 4C52 (DC18S, DC40SE) ir su slėgio ventiliatoriumi (DC80, DC70S)</b>	psl. 15
<b>14. Elektromechaninės reguliacijos su traukos ventiliatoriumi elektros pajungimo schema, tipas UCJ 4C52 (DC50SE)</b>	psl. 15
<b>15. Katilo DC75SE pajungimo elektros schema - elektromechaninė reguliacija su traukos ventiliatoriumi, tipas UCJ 4C82</b>	psl. 16
<b>16. Privaloma laikytis ČSN EN katilų projektavimui ir montavimui</b>	psl. 16
<b>17. Reguliavimo ir kūrenimo elementų pasirinkimas ir pajungimo būdai</b>	psl. 17
<b>18. Katilo apsauga nuo korozijos</b>	psl. 18
<b>19. Projektinis katilo su laddomatem 21 pajungimas</b>	psl. 18
<b>20. Projektinis katilo su termoreguliaciniu ventiliumi pajungimas</b>	psl. 19
<b>21. Projektinis katilo su subalansuojančiu rezervuaru pajungimas</b>	psl. 19
<b>22. Rekomenduojama pajungimo su Laddomatem 21 ir akumuliaciniais schema</b>	psl. 20
<b>23. Laddomat 21</b>	psl. 21
<b>24. Termoreguliacinis ventilius ESBE</b>	psl. 21
<b>25. Sistemos su akumuliaciniais rezervuarais eksploatacija</b>	psl. 22
Standartiškai tiekiami akumuliaciniai rezervuarai ATMOS	psl. 22
Rezervuarų izoliacija	psl. 22
Privalumai	psl. 22
<b>26. Aušinimo sistemos pajungimas nuo perkaitinimo su saugos ventiliumi Honeywell TS 130 - 3/4 A arba WATTS STS 20</b>	psl. 23
<b>27. Eksploatacinės taisyklės</b>	psl. 23
Katilų paruošimas eksploatacijai	psl. 23
Užkūrimas ir eksploatacija	psl. 24
Galios reguliavimas - elektromechaninis	psl. 24
Traukos reguliatorius Honeywell Braukmann FR 124 – Montavimo instrukcija	psl. 25
Nustatymas	psl. 25
Traukos reguliatoriaus funkcijos patikrinimas	psl. 25
<b>28. Galios ir katilo degimo nustatymas</b>	psl. 26
Katilams su traukos ventiliatoriumi DC18S - DC75SE	psl. 26
Katilui su slėgio ventiliatoriumi DC70S	psl. 26
Klapano su įmontuota spyruokle valdomo pavara katile DC50SE nustatymas	psl. 27
<b>29. Papildomas kuras</b>	psl. 27
<b>30. Nepertraukiamo kūrenimo eksploatacija</b>	psl. 27
<b>31. Katilų valymas</b>	psl. 28
Keraminės pelenų kameros	psl. 28
<b>32. Kūrenimo sistemos ir katilų priežiūra</b>	psl. 29
<b>33. Aptarnavimas ir priežiūra</b>	psl. 29
<b>34. Galimi trūkumai ir jų pašalinimo būdai</b>	psl. 30
<b>35. Atsarginės dalys</b>	psl. 31
Ugniai atsparios plytos (žiklerio) pakeitimas	psl. 31
Duris sandarinančio šniūro pakeitimas	psl. 32
Vyrių ir durelių uždarymo suregulavimas	psl. 32
<b>36. Ekologija</b>	psl. 32
Katilo likvidavimas pasibaigus jo naudojimui laikui	psl. 32
Garantijos sąlygos	psl. 33
Instaliacijos protokolas	psl. 34
Metinių revizijų pažymos	psl. 35
Pažymos apie atliktus garantinius ir pogarantinius remontus	psl. 36
Pareiškimas dėl atitikimo	psl. 37

## LINKĖDAMI SĖKMĖS IR PASITENKINIMO EKSPLOATUOJANT MŪSŲ GAMINIŲ PATARIAME LAIKYTIS ŠIŲ PAGRINDINIŲ TAISYKLIŲ, UŽTIKRINANČIŲ ILGALAIKĘ GAMINIO EKSPLOATACIJĄ IR FUNKCIONALUMĄ

1. Montażą, kontrolinį užkūrimą ir aptarnaujančio personalo apmokymą **atlieka firma, kuri katilą instaliuoja**, o taip pat užpildo ir katilo instaliacijos protokolą.
2. **Generuojant dujas** kuro rezervuare susidaro **dervos ir kondensatai (rūgštys)**. Todėl yra būtina už katilo instaliuoti Laddomat 21 arba termoreguliacinį ventilių, kad būtų išlaikyta **minimali į katilą grįžtančio vandens 65°C temperatūra**.
3. Naudojant cirkuliacinį siurblių pastarasis privalo būti valdomas savarankišku termostatu taip, kad būtų **užtikrinta minimali grįžtančio vandens temperatūra**.
4. Katilas **negali būti pastoviai eksploatuojamas esant žemesniam nei 50 % galingumui**.
5. Katilas dirba ekologiškai esant nurodytai galiai.
6. Katilui veikiant **nepilnu pajėgumu** (vasaros sezono metu arba šildant buitinį vandenį) būtina jį kūrenti dienos metu.
7. Todėl rekomenduojame instaliuoti katilą su **akumuliaciniais rezervuarais ir Laddomatu 21, tai padės sutaupyti nuo 20 iki 30 % kuro, prailgins katilo ir kamino naudojimo laiką, aptarnavimas bus malonesnis**.
8. Jeigu negalite katilo prijungti prie akumuliacinių rezervuarų, rekomenduojame katilą pajungti nors su **vienu išbalansuojančiu rezervuaru**, kurio talpa turėtų būti **apie 251 prie 1 kW katilo galios**.
9. Naudokite tik sausą kurą **12 - 20 % drėgmės: esant didesnei kuro drėgmei krenta katilo galingumas ir didėja kuro sunaudojimas**.

**Katilai su siurbiančiuoju ventiliatoriumi gale yra pažymėti raide - S ( išskyrus DC 70S).**



**DĖMESIO** - Jeigu katilas yra pajungtas su Laddomatu 21 arba termoreguliaciniu ventiliumi TV 60 C ir akumuliaciniais rezervuarais (žr. schemą) garantija katilo korpusui pratęsiamą nuo 24 iki 36 mėnesių. Kitoms dalims garantija loeka nepakitusi. Jeigu nesilaikysite šių taisyklių žemoje temperatūroje vykstanti korozija sutrumpins gaminio ir keraminių plytų naudojimo laiką. Tokiu atveju katilo korpusas gali nusidėvėti ir dviejų metų bėgyje.

## 1. Naudojimo paskirtis

Ekologiniai karšto vandens katilai ATMOS 18/20/22/25/30/32/40/50/70/75 skirti nuosavų namų ir kitų panašių objektų apšildymui. Katilo galia, priklausomai nuo jo tipo, yra nuo 20 iki 75 kW. Katilas skirtas tik kūrenimui mediena. Galima naudoti bet kokią sausą medieną, medžio malkas, malkpagalius, kurių maksimalus ilgis 330,530,730 - 1000 mm, priklausomai nuo katilo tipo. Galima naudoti ir didesnių gabaritų medieną, ją naudojant sumažės maksimali galia, tačiau degimo laikotarpis bus ilgesnis. Katilas neskirtas kūrenti pjuvenomis arba smulkiomis medžio drožlėmis. Šias medžio atliekas galite naudoti tik labai mažais kiekiais kartu su malkomis, maksimaliai 10 %. Erdvi pildymo kamera nereikalauja medienos suskirstymo arba specialaus paruošimo. Sutaupomas laikas ir fizinė jėga.

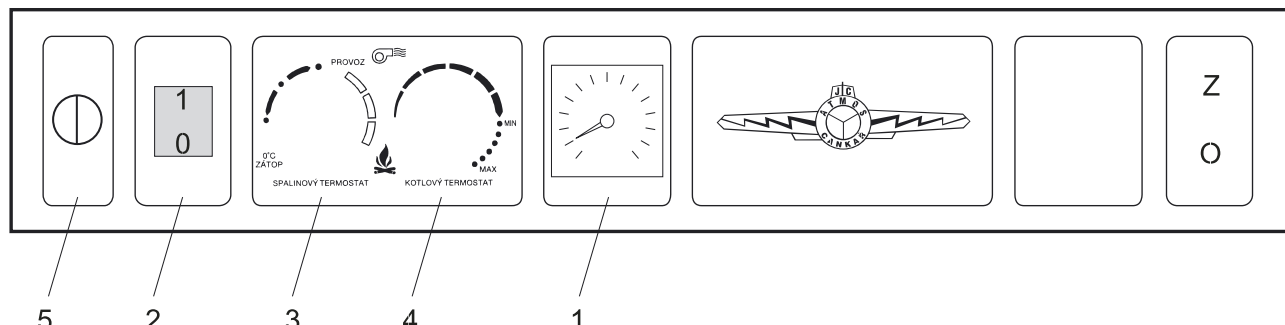
## 2. Techninis aprašymas

Katilai skirti kūrenti mediena. Kūrenama principu: naudojant išsiubiamąjį ventiliatorių, kuris ištraukia smalkius iš katilo arba į katilą varo karštą orą, yra generuojamos dujos.

- a) **išsiurbiantis ventiliatorius** - katilams DC18S, DC22S, DC25S, DC30SE, DC32S, DC50S, DC40SE, DC50SE, DC75SE, DC20GS, DC25GS, DC32GS, DC40GS
- b) **slėgio ventiliatorius** - katilams DC70S (DC80)

Katilų korpusas yra pagamintas iš 3 - 8 mm storio suvirintų plieno lakštų. Turi kuro pildymo kamerą, kurios apatinė dalis išklota ugniai atspariomis plytomis, su išilgine anga dujoms ir smalkiams išeiti. Po ja esanti galutinio sudeginimo kamera yra išklota keraminėmis plytelėmis. Užpakalinėje katilų korpuso dalyje yra skersinis degimo kanalas, jo viršutinė dalis turi užkūrimo sklendę. Viršutinėje degimo kanalo dalyje yra dūmtraukis skirtas sujungimui su kaminu. Priekinės sienos viršutinėje dalyje yra kuro pildymo durelės, o apatinėje dalyje - pelenų kameros durelės. Priekinėje viršutinio kapoto dalyje yra sklendės traukiklis. Iš išorės katilų korpusas izoliuotas mineraline vata, klojama po išorinio apvalkalo skardos dangą. Viršutinėje katilų dalyje yra elektromechaninės sistemos valdymo pultas reguliavimui. Užpakalinėje katilų dalyje yra kanalas pirminiam ir antriniam orui su reguliuojama sklende, kurią valdo traukos reguliatorius FR 124. Pirminis ir antrinis oras yra šildomas aukštoje temperatūroje. Katilas DC50SE turi sklendę su traukos reguliatoriumi F 124.

## Valdymo pultas



- |                          |                                      |
|--------------------------|--------------------------------------|
| 1. Termometras           | 3. Degimo termostatas                |
| 2. Pagrindinis jungiklis | 4. Reguliacinis termostatas (katilo) |
|                          | 5. Apsaugos termostatas              |

### Aprašymas:

1. **Termometras** - rodo katilė esančio vandens temperatūrą.
2. **Pagrindinis jungiklis** - išjungia katilą pagal poreikius.
3. **Degimo termostatas** - sudegus kurui išjungia ventiliatorių.



**DĖMESIO** - Prieš užkuriant nustatykite degimo termostatą ant „0°C“ (užkūrimas). Įsidegus degimo termostatą nustatykite į eksploatacinę padėtį. Konkrečiu atveju reikia stebėti optimalią padėtį. Jeigu temperatūra nukris žemiau nustatytos vertės, termostatas išjungs traukos ventiliatorių. Jeigu norime, kad ventiliatorius vėl pradėtų dirbti, turime degimo termostate nustatyti žemesnę temperatūrą (pvz.: nustatyti ant „0°C“ - uždegimas).

4. **Reguliacinis termostatas (katilo)** - valdo ventiliatorius pagal iš katilo tekančio vandens temperatūrą.
5. **Negrižtantis apsaugos termostatas** - naudojamas katilo apsaugai nuo perkaitinimo sudegus reguliaciniam termostatui arba kaip signalizacija pasiekus avarinę temperatūrą, pasiekus didesnę nei avarinė temperatūra būtina užspausti.

## Katilo privalumai

Katiluose deginama aukštoje temperatūroje generuojant dujas. Taip yra sutaupomi degalai ir išlaikomas ekologinis darbo procesas. Katilai turi pirminį ir cirkuliuojantį orą įkaitintą aukštoje temperatūroje, o tai reiškia, kad degimas pasižymi karšta, stabilia ir pastovios kokybės liepsna. Katiluose GS visa tai vyksta keraminėse kūryklose su šoniniais pirminio oro įvedimais. Katilų su išsiurbiamuoju ventiliatoriumi aptarnavimas yra nesudėtingas ir malonus ir yra žymimi raide „S“ (išskyrus DC70S). Didelė kuro padavimo kamera leidžia deginti ir didesnes medienos atliekas. Visi katilai yra aprūpinti aušinimo įrengimu, kuris saugo nuo perkaitinimo.

### 3. Techniniai duomenys

Katilo ATMOS tipas	DC18S	DC22S	DC25S	DC32S DC30SE	DC20GS	DC25GS DC32GS	DC40GS	DC40SE	DC50S	DC50SE	DC70S DC80	DC75SE
	Katilo galia	14-20	15-22	17-25	24-35	14-20	17-25 14-25 24-32	28-40	28-40	35-48	35-49	49-70
Šildomas plotas	1,8	2,1	2,3	2,9	1,9	2,7 2,9	3,2	3,5	3,8	4,2	5	5,2
Kuro šachtos tūris	66	100	100	140	87	130	170	190	180	252	180	345
Pildymo angos išmatavimai	450x260	450x260	450x260	450x260	450x260	450x260	450x260	450x260	450x260	450x260	450x260	450x315
Projektinė dūmtraukio trauka	20	22	23	24	18	23/24	25	25	25	25	30	30
Maks.vandens viršslėgis	250	250	250	250	250	250	250	250	250	250	250	250
Katilo masė	273	303	306	345	350	408/415	453	460	407	545	487	700
Traukiamojo kanalo skersmuo	152	152	152	152	152	152	152	152	152	152	160	160
Katilo aukštis	1120	1120	1120	1200	1200	1200	1350	1300	1200	1300	1320	1420
Katilo plotis	590	590	590	680	680	680	680	770	680	770	680	770
Katilo gylis	845	1045	1045	1045	845	1045	1045	1045	1245	1245	1060	1390
Elektrinės dalies uždengimas	20											
Elektros galia	50	50	50	50	50	50	50	50	50	50	50	70
Katilo efektyvumas	80-89											
Katilo klasė	3											
Degalų temperatūra esant maksimaliai galiai	208	225	225	230	210	230/225	250	245	255	245	260	240
Degalų praėjimas esant maksimaliai galiai	0,010	0,013	0,015	0,018	0,012	0,015 0,018	0,021	0,021	0,025	0,025	0,035	0,035
Projektinis	sausos malkos, kurių energetinė vertė 15 - 17 MJ kg <sup>-1</sup> min.vandens kiekis 12 % - maks. 20 %, skersmuo 80-150 mm											
Vidutinis kuro sunaudojimas	3,8	5	6	7,2	3,8	6/7,2	10	10	13	13	18	18
Šildymo sezonui	1 k W = 1 m patalpoje											
Maks.malkų ilgis	330	530	530	530	330	530	530	530	730	700	730	1000
Degimo laikas esant maksimaliai galiai	2	3	3	3	2	3/2	3	3	3	3	2	3
Vandens talpa katile	45	58	58	80	64	80	90	110	89	141	93	194
Hidrauliniai katilo nuostoliai	0,18	0,21	0,21	0,20	0,22	0,22	0,23	0,22	0,22	0,23	0,25	0,24
Minimali talpa išbalansuojančio rezervuaro	500	500	500	500	500	500	750	750	750	750	1000	1000
Itampa	230/50											
Projektinė minimali vandens temperatūra katilo eksploatacijos metu 65°C												
Nustatyta eksploatacinė temperatūra katile 80 – 90°C.												

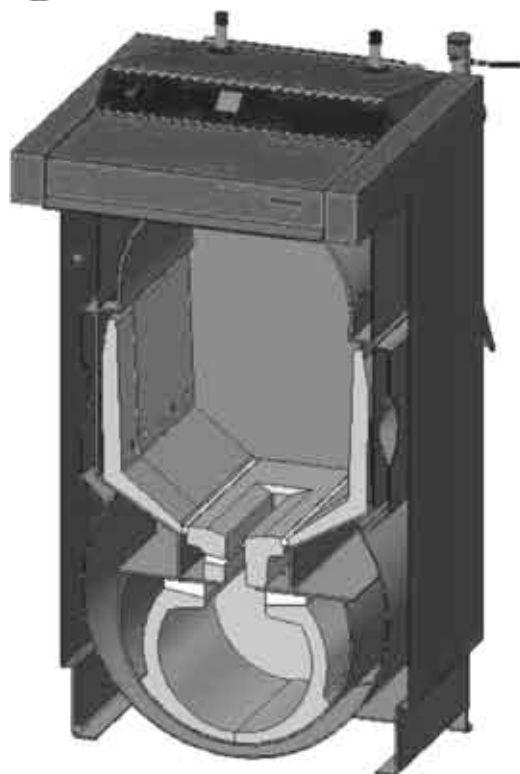
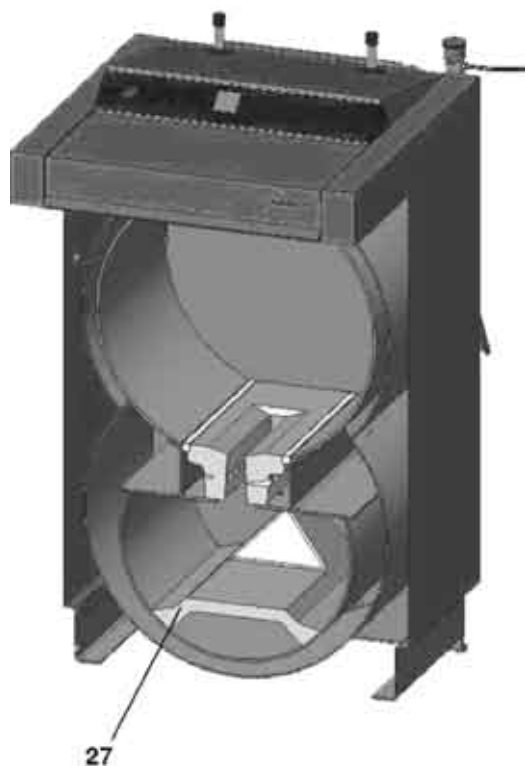
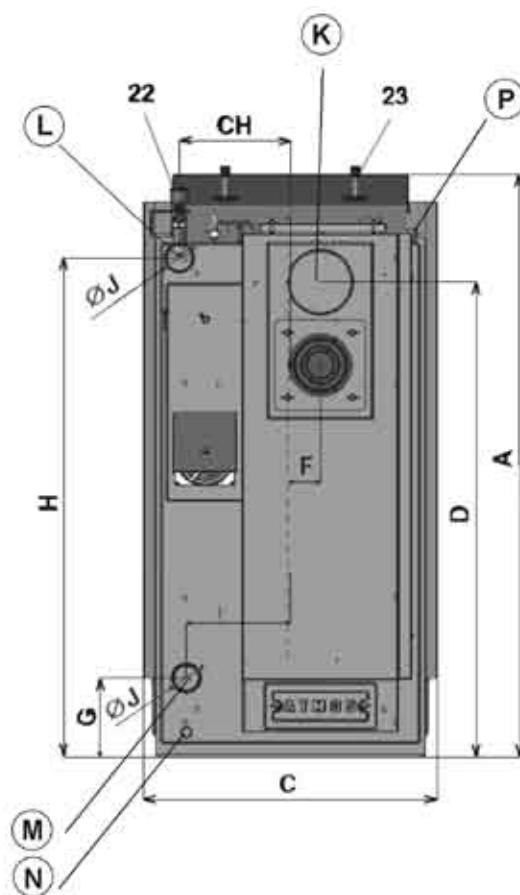
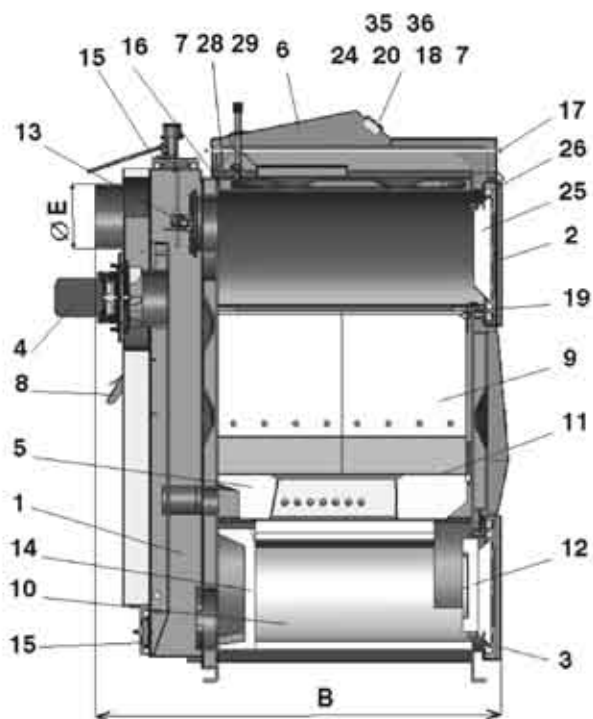
## Katilo dalių, pavaizduotų brėžinyje, pavadinimai

1. Katilo korpusas
2. Pakuros durelės
3. Pelenų kameros durelės
4. Ventilatorius  
- slėgio  
- ištraukiantis (S)
5. Ugniai atspari plyta - žikleris
6. Valdymo pultas
7. Siurblio apsaugos termostatas - 95°C  
(tik tipui DC75SE)
8. Reguluojanti sklendė
9. Ugniai atspari plyta - tipui GS  
-Kūryklos šonas
10. Ugniai atspari plyta - tipui GS -  
apvali kamera
11. Sandarinimas - žikleriai - 12x12 (14x14)
12. Ugniai atspari plyta - pusmėnulis
13. Užkūrimo sklendė
14. Ugniai atspari plyta - tipui GS  
- apvalios kameros užpakalinė dalis
15. Valantis dangtelis
16. Diafragma
17. Sklendės traukiklis
18. Termometras
19. Kūryklos diafragma
20. Kontrolinis jungiklis
22. Galios regulatorius - Honeywell FR 124
23. Aušinimo įrengimas nuo perkaitinimo
24. Reguliacinis ventiliatoriaus termostatas
25. Durelių užpildymas – Sibras
26. Durelių sandarinimas - virvė 18x18
27. Keramika – stogas
28. Jungiantis termostatas siurbliui  
( tik tipui DC75SE)
29. Ventiliatoriaus kondensatorius
- 30.
31. Ugniai atspari plyta – pusmėnulis
32. Ugniai atspari plyta – kūryklos plokštė
- 33.
34. Valymo anga (DC70S)
35. Deginimo termostatas
36. Apsaugos termostatas  
(Dėmesio - perkaitinus būtina  
užspausti)
- K - Dūmtraukio kanalas
- L - Vandens ištekėjimas iš katilo
- M - Vandens patekimas į katilą
- N - Vamzdis užmovimui ant čiaupo
- P - Vamzdis užmovimui ant ventiliaus sensori  
aus, kuris valdo aušinimo įrengimus

## Techniniai duomenys

Išmėros	DC18S	DC20GS	DC22S	DC25S	DC32S DC30SE	DC25GS	DC32GS	DC40GS	DC40SE	DC50SE	DC70S DC 80	DC 75SE
<b>A</b>	1120	1200	1120	1120	1200	1200	1200	1350	1300	1300	1320	1420
<b>B</b>	770	770	970	970	970	970	970	970	970	1170	1140	1470
<b>C</b>	590	670	590	590	670	670	670	670	770	770	670	770
<b>D</b>	872	946	872	872	946	946	946	1092	1046	1046	1100	1153
<b>E</b>	152	152	152	152	152	152	152	152	152	152	160	180
<b>F</b>	65	75	65	65	75	75	75	75	75	75	90	75
<b>G</b>	200	180	200	200	180	180	180	180	180	180	325	180
<b>H</b>	930	1000	930	930	1000	1000	1000	1137	1100	1100	1230	1100
<b>CH</b>	220	255	220	220	255	255	255	255	305	305	0	305
<b>I</b>	190	240	190	190	240	240	240	240	290	290	240	290
<b>J</b>	6/4"	6/4"	6/4"	6/4"	6/4"	6/4"	6/4"	2"	2"	2"	2"	2"

# Katilų brėžiniai

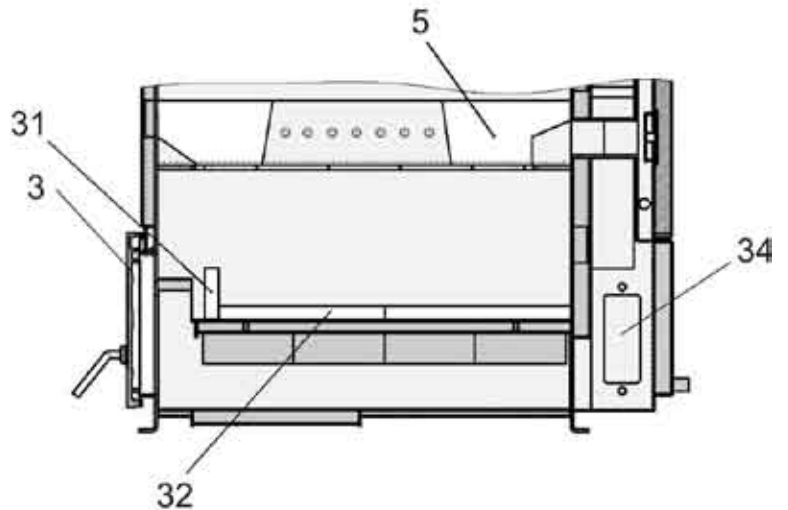


LT

## Katilo DC70S pjūvis

Degimo kamera

- 3. Pelenų kameros durelės
- 5. Ugniai atspari plyta - žikleris
- 31. Ugniai atspari plyta - pusmėnulis
- 32. Ugniai atspari plyta – kait. plokštė
- 34. Valymo anga

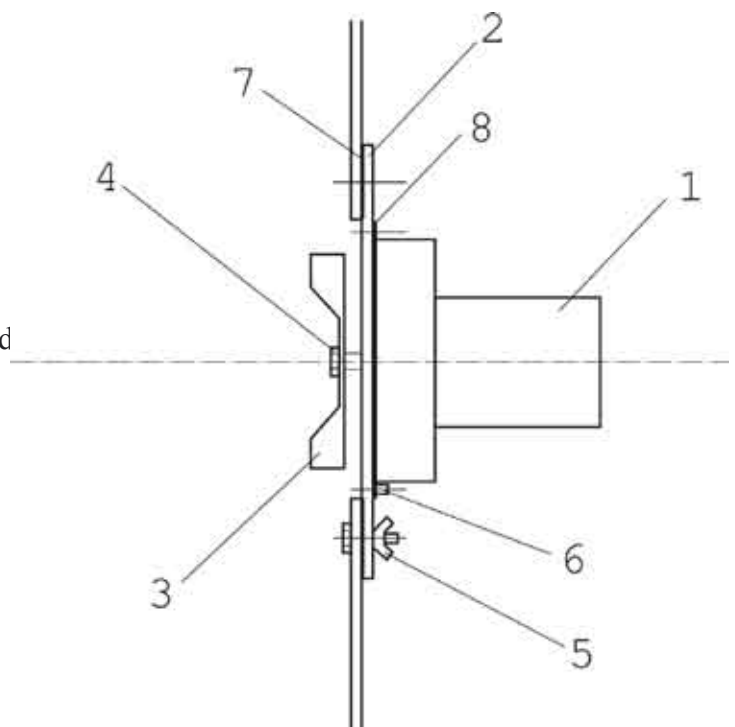


## Ištraukiamojo ventiliatoriaus schema



**DĖMESIO** - Ištraukiamas ventiliatorius (S) yra pateikiamas jau sumontuotas. Jį uždedate ant užpakalinio dūmtraukio kanalo, gerai pritvirtinate, prijungiate prie maitinimo lizdo ir patikriniate jo normalų veikimą.

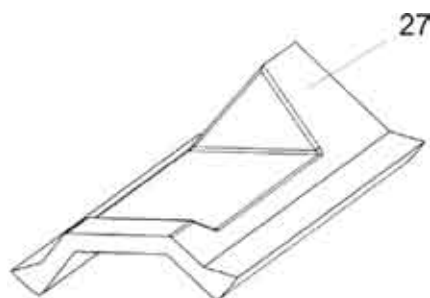
- 1 - Variklis
- 2 - Plokštė
- 3 - Ratas (nerūdijantis)
- 4 - Veržlė su kairiuoju užsukimu ir pad
- 5 - Veržlė su sparneliais
- 6 - Varžtas
- 7 - Didelis sandarinimas (2 vnt.)
- 8 - Mažas sandarinimas



## 4. Keraminių plytų tipas ir klojimas į kūryklą

### 1. Tipai

DC22S  
DC25S  
DC32S (DC22S,  
DC50S  
DC40SE  
DC50SE



27. Ugniai atspari plyta – stogas skirta

- katilams DC25S, DC32S, DC40SE), kurių ilgis 500 mm

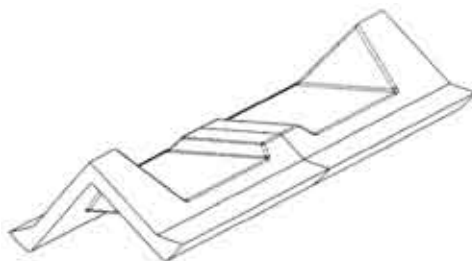
- katilams (DC50S, DC50SE), kurių ilgis 700 mm



Apatinės degimo kameros **stogas** visuomet privalo būti tampriai pritvirtintas prie užpakalinės katilo sienos.

### 2. Tipai

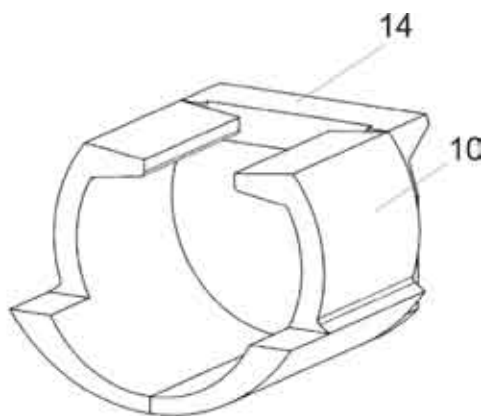
DC75SE



Šiam katilui skirtas stogas yra iš dviejų dalių - žr.pav. ( DC75SE - 2 x 500 mm)

### 3. Tipai

DC18S  
DC20GS  
DC25GS  
DC32GS  
DC40GS  
DC30SE



10.Ugniai atspari plyta – apvali tuščiavidurė (K+D pusė)

14.Ugniai atspari plyta

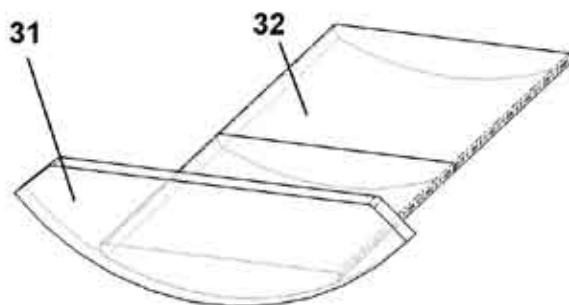
Apvali vidininė erdvė turi būti sustatyta taip taip, kad priekinė plytos dalis /10/ būtų 3 cm nuo katilo rėmo priekinės briaunos.



**DĖMESIO** - manipuluojant užpakalinės dalies nesukti.

## 4. Tipai

DC70S



31. Ugniai atspari plyta - pusbėnulis,

32. Ugniai atspari plyta - kūryklos plokštė (2vnt.)



Katilo valymo metu išimkite priekinę plytos dalį. Instaliuokite priekinėje kūryklos dalyje kryptimi durų link.

LT

## 5. Katilo priedai

Plieninis šepetys su priedais	1 vnt.
Krapštiklis	1 vnt.
Čiaupas	1 vnt.
Naudojimosi bei priežiūros taisyklės	1 vnt.
Traukos regulatorius HONEYWELL FR 124 (išskyrus DC50SE)	1 vnt.
Pelenų kamera (tik tipams DC XX GS)	1 vnt.

## 6. Kuras

Patartina naudoti sausas skaldytas malkas, kurių skersmuo 80 - 150 mm, minimaliai 2 metų senumo, drėgmė 12 - 20 %, energetinė vertė 15 - 17 MJ.kg<sup>-1</sup>, sukapotų malkų ilgis 330 - 1000 mm, atsižvelgiant į katilo tipą. Kuro matmenys pateikti 3 dalyje „Techniniai duomenys“. Galite kūrenimui naudoti ir dideles, grubias medienos atliekas kartu su malkomis (maks.10 %).

### Pagrindiniai duomenys kūrenant mediena

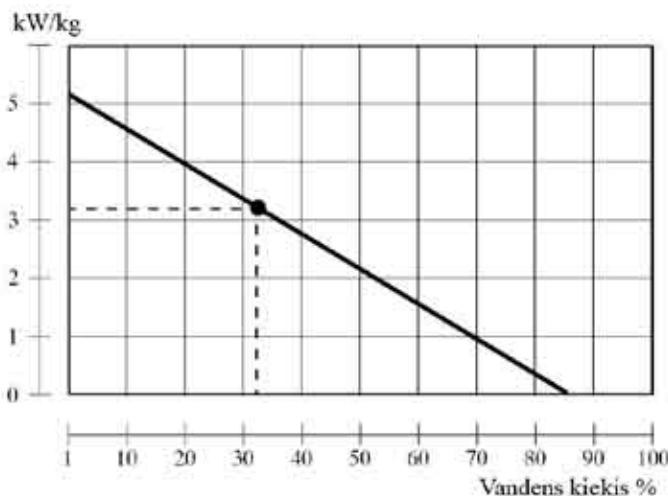
Maksimalų katilo galingumą ir ilgą katilo eksploatacijos laiką užtikrinsite, jeigu kūrenimui naudosite minimaliai 2 metų senumo medieną. Žemiau pateiktame grafe pateikiame kuro šildomąsias sąvybes priklausomai nuo vandens kiekio. Kuo didesnis vandens kiekis medienoje, tuo joje mažesnė energetinė vertė.

Pavyzdys:

Medienos su 20 % vandens energetinė vertė 4 kWh/ 1 kg medienos

Medienos su 60 % vandens energetinė vertė 1,5 kWh/ 1 kg medienos

- pavyzdys - 1 metus po stogu saugoma mediena iš eglės - pavaizduota grafiškai



Maksimali katilo galia naudojant šlapią kurą, kuris yra pavaizduotas grafe :

	kW
DC 18 S	- 13
DC 22 S	- 14
DC 25 S	- 19
DC 32 S	- 24
DC 40 S(E)	- 31
DC 50 S(E)	- 39
DC 75 S(E)	- 53

Informacija tarnauja ir kitiems dujas generuojantiems katilams.



Katilai netinkami kūrenti medieną su mažesniu nei 12 % vandens kiekiu.

LT

### Kuro teikiama šiluma

Medienos rūšis	energetinė vertė 1 kg		
	kcal	kJoule	kWh
eglė	3900	16250	4,5
pušis	3800	15800	4,4
beržas	3750	15500	4,3
ąžuolas	3600	15100	4,2
bukas	3450	14400	4,0

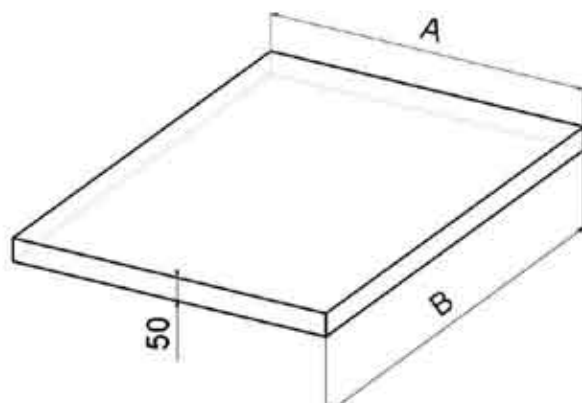


Švieži, nedžiovinata mediena blogai dega, išsiskiria daug dūmų, trumpina katilo ir kamino eksploatacijos laiką. Kūrenant tokiu kuru katilo galia nukris 50 %, o sunaudoto kuro kiekis padidės dvigubai.

## 7. Pagrindai dedami po katilais

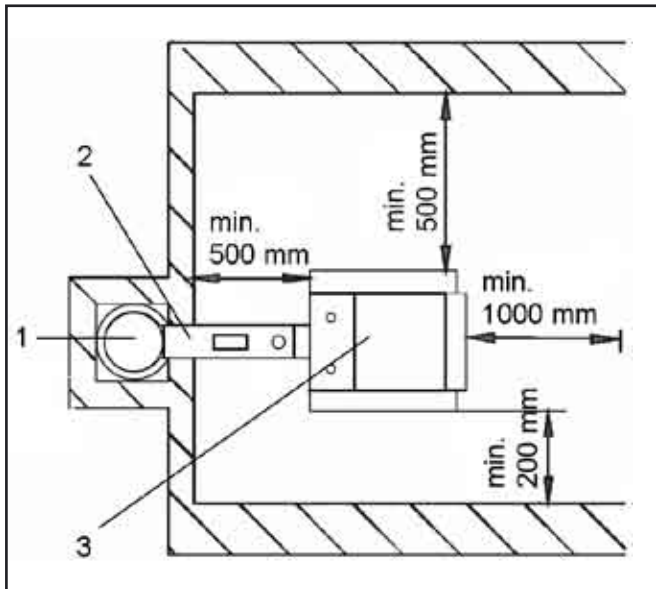
Katilo tipas	A	B
DC18S	600	600
DC20GS	700	600
DC22S/DC25S	600	800
DC30SE/DC32S/DC25GS/ DC32GS/DC40GS	700	800
DC40SE	700	1000
DC50SE	800	1000
DC50S, DC70S	700	1000
DC75SE	800	1300

Pagrindą po katilu siūlome gaminti iš betono (metalo).



## 8. Aplinka ir katilų pastatymas katilinėje

Katilai gali būti statomi normaliose patalpose AA5/AB5 pagal ČSN332001/1995. Katilai privalo būti statomi katilinėse į kurias pastoviai teka oras. Negalima katilų statyti gyvenamuosiuose kambariuose ir koridoriuose. Kaitinamo oro angos skersmuo katiluose su 20 – 75 kW galia privalo būti minimaliai 250 cm<sup>2</sup>.



- 1 - Kaminas
- 2 - Dūmtraukis
- 3 - Katilas

## 9. Kaminas

Katilas jungiamas prie dūmtraukio tik atitinkamai kaminų kontrolės įstaigai leidus. Turi būti atitinkama dūmtraukio trauka, kuri praktiškai visu eksploatacijos metu patikimai išmes sudegusias medžiagas į atmosferą. Sėkmingam katilo veikimui turi būti tinkamai įrengtas savarankiškas kamino dūmtraukis, nes jo trauka turi tiesioginę įtaką degimui, katilo galingumui ir jo naudojimo laikui. Kamino trauka tiesiogiai priklauso nuo jo skersmens, aukščio ir vidinių sienų grubumo. Prie kamino, prie kurio yra pajungtas katilas, negali būti prijungtas kitas įrengimas. Kamino skersmuo negali būti mažesnis nei vamzdžio, kuris jungia su katilu (min. 150 mm). Kamino trauka privalo atitikti projektinę trauką (žr. Tech. duomenys, 1 psl.). Negali būti pernelyg aukštas, kad nesumažintų katilo pajėgumo ir netrukdytų degimo (nepertraukinėtų liepsnos). Esant didelian traukimui dūmtraukyje instaliuokite tarp ir katilo ir kamino užspaudžiančią sklendę (sumažina trauką).

Informaciniai kaminos skersmens duomenys:

20 x 20 cm	min. aukštis 7 m
Ø 20 cm	min. aukštis 8 m
15 x 15 cm	min. aukštis 11 m
Ø 16 cm	min. aukštis 12 m

Tikslūs kaminų matmenys pateikiami ČSN 73 4201 ir ČSN 73 4210.

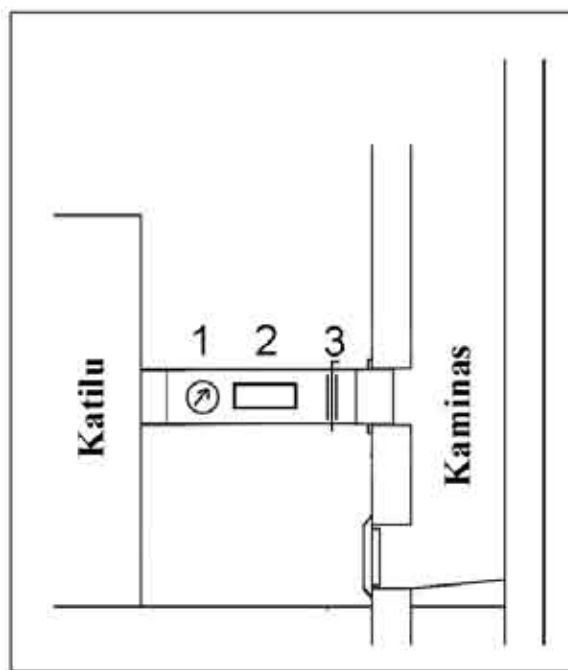
Projektinė dūmtraukio trauka pateikta 3 dalyje „Techniniai duomenys“

## 10. Dūmtraukis

Dūmtraukis privalo būti išvestas į kaminą. Jeigu nėra galimybių katilą pajungti prie kamino tiesiai, jungiamoji detalė turi būti kaip galima trumpesnė, tačiau ne ilgesnė nei 1 m, be papildomo

apšildomo ploto ir turi eiti link kamino kryptimi į viršų. Dūmtraukiai privalo būti mechaniškai tvirti ir sandarūs, kad neišeitų į aplinką smalkiai ir iš vidaus prieinami valymui. Dūmtraukiai negali būti vedami per svetimus butus arba patalpas. Vidinis dūmtraukio skersmuo negali būti didesnis nei vamzdžio vidinis skersmuo ir negali einant link kamino siaurėti. Naudoti dūmtraukines alkūnes netinkama. Dūmtraukio kanalų vedimas konstrukcijomis iš degių medžiagų pateikiamas prieduose 2 ir 3 ČSN 061008/97, toks vedimas tinkamas mobiliams įrengimams, mediniams vasarnamiams ir pan.

1. Deginimo termometras
2. Valymo anga
3. Užspaudžianti sklendė (sumažina trauką)



LT



Esant stipriai dūmtraukio traukai į dūmtraukį įmontuokite užspaudžiančią sklendę (3) arba traukos mažintoją.

## 11. Gaisrinė apsauga instaliuojant ir naudojant prietaisus šildymui

Santraukos iš ČSN 061008/97 – Lokalinių šildymo įrengimų ir šilumos šaltinių gaisrinė apsauga.

### Saugus atstumas

Instaliuojant prietaisą turi būti išlaikytas saugus atstumas, minimaliai nuo statybinių medžiagų 200 mm nuotolis. Šis atstumas turi būti išlaikytas, kai katilas ir dūmtraukiai yra montuojamas arti degių medžiagų, kurių degimo laipsnis B, C1 ir C2 (degimo laipsniai pateikti lentelėje Nr.1). Saugų nuotolį (200 mm) būtina padidinti dvigubai, jeigu katilai ir dūmtraukiai yra montuojami arti degių medžiagų C3 (žr. lentelę Nr.1). Padidinti dvigubai saugų nuotolį būtina ir tais atvejais, kai nėra nurodomas degimo laipsnis. Šį nuotolį galima per pusę sumažinti (iki 100 mm), jeigu yra naudojama izoliacinė, atspari ugniai, minimaliai 5 mm storio medžiaga (azbesto blokai) ir yra patalpinti 25 mm nuotoliu nuo saugomos degios medžiagos (degi izoliacija). Dengianti arba apsauginė diafragma (ant saugomo daikto) turi būti didesnių nei katilo kontūrai (tame tarpe ir dūmtraukio) išmatavimų, kiekviename pusėje turi būti mažiausiai 150 mm, o viršutinėje katilo dalyje - mažiausiai 300 mm. Jeigu negalima išlaikyti saugaus nuotolio, ugniai neatsparūs įrengimai esantys patalpoje turi būti aprūpinti dengiančia ir apsaugojančia plokšte (pvz. sodo nameliuose, vasarnamiuose ir t.t. - smulkiau ČSN 061008). Saugus nuotolis turi būti išlaikytas ir laikant įrengimus arti katilo. Jeigu grindys, ant kurių stovi katilas, yra iš ugniai neatsparios medžiagos, vieta, kur bus katilas kūrenamas ir imami pelenai, turi būti apsaugotos šilumine ugniai atsparia izoliacine danga, ne mažiau kaip 300 mm iš priekio ir 150 mm iš šonų pločio. Kaip nedegius, šilumą izoliuojančius pagrindus galima naudoti visas šilumą izoliuojančias medžiagas, kurios priklauso ugniai atsparių medžiagų A kategorijai.

Lentelė Nr.1

Statybinių medžiagų degumo laipsnis	Statybinės medžiagos ir gaminiai priskiriami degiems (pagal ČSN 730823)
A - nedegios	granitas, smiltainis, betonas, plytos, keraminės plytelės, skiediniai, ugniai atsparios dangos ir t.t.
B - nelengvai	termoizoliacinės medžiagos (akuminas, izominas, heraklitas, lignos), stiklo vata, termoizoliacinės plokštės, novodur
C1- sunkiai užsidega	lapuočiai (ąžuolas, bukas), pjuvenų plokštės, pertvaros, sirkolit, werzalit, sukietintas popierius (umakart, ecrona)
C2- vidutiniškai degios	spygliuočiai (pušis, maumedis, eglė), pjuvenų ir kamščiamedžio plokštės, guminės grindų dangos (Industrial, Super)
C3- lengvai degios	medinės plokštės (Hobra, Sololak, Sololit), celiuliozinės medžiagos, poliuretanas, poliestirenas, polietilenas, linoleumas



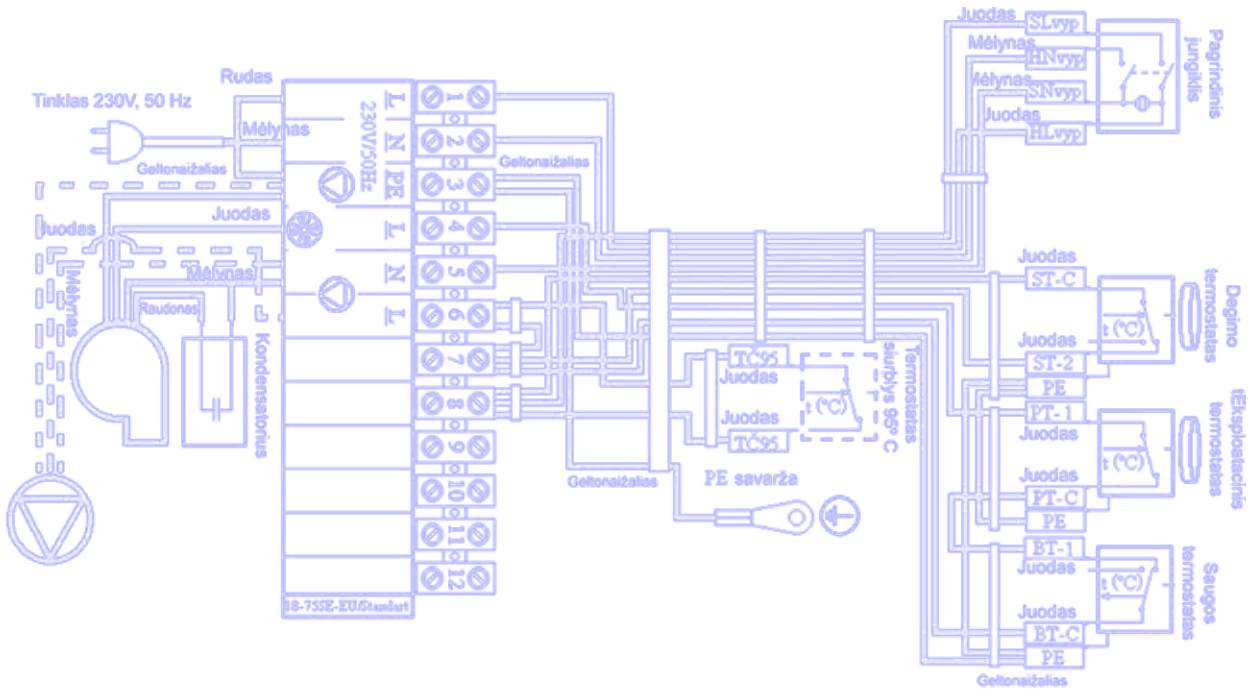
**PASTABOS** - Jeigu yra pavojus susidaryti degiom dujom arba garams, dirbant su degiomis medžiagomis arti katilo (pvz. klijuojant linoleumą, PVC ir pan.) arba atliekant kitus darbus, kurie gali sukelti gaisrą arba sprogimą, katilas privalo būti išjungtas. Ant katilo ir greta jo negalima laikyti degių medžiagų.

## 12. Katilų prijungimas prie elektros tinklo

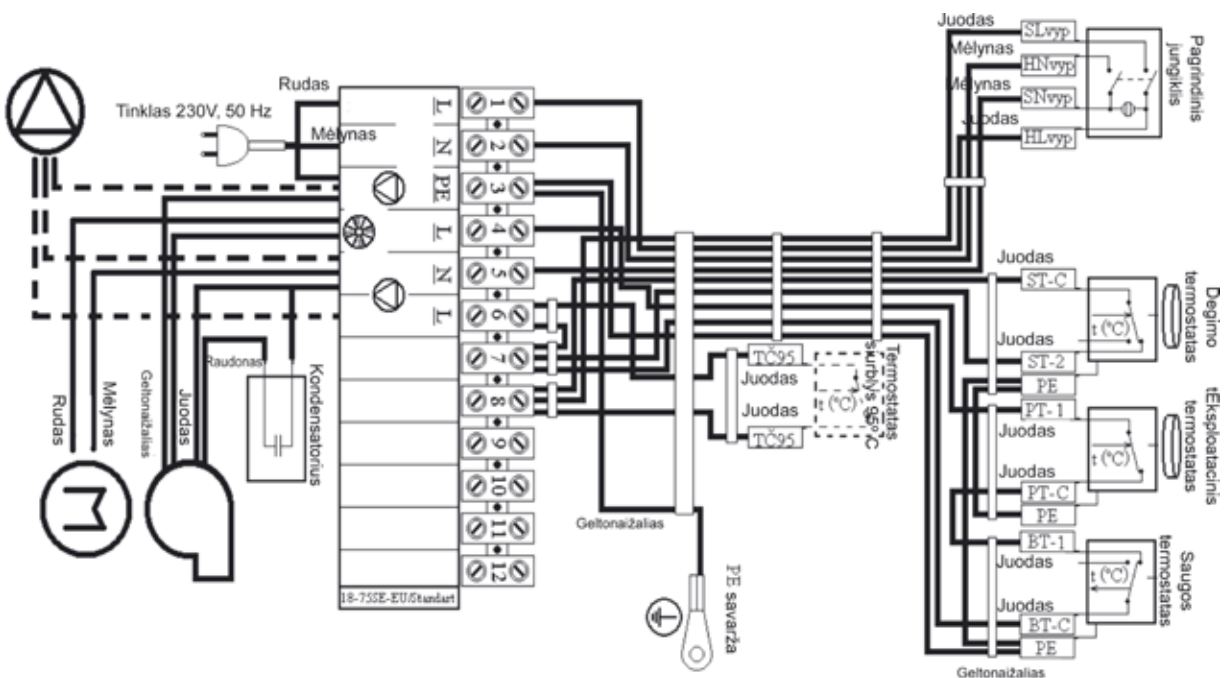
Prie elektros tinklo 230 V, 50 Hz katilai jungiami maitinimo laidu su antgaliu ir be jo. Naudotinas maitinimo laidas - tipas M, jeigu naudosite kito tipo laidą, jis turi atitikti visus serviso įmonės reikalavimus. Prietaisas turi būti patalpintas taip, kad maitinimo laidas būtų lengvai prieinamas aptarnaujančiam personalui (pagal ČSN EN 60335-1/1997).

Katilų prijungimą prie elektros tinklo gali atlikti asmuo, kuris yra susipažinęs su visomis toje šalyje galiojančiomis instrukcijomis.

### 13. Elektromechaninės reguliacijos su ištraukiamuoju ventiliatoriumi , tipas UCJ 4C52 (DC18S – DC40SE) ir slėgio ventiliatoriumi (DC 80, DC 70S) elektros schema



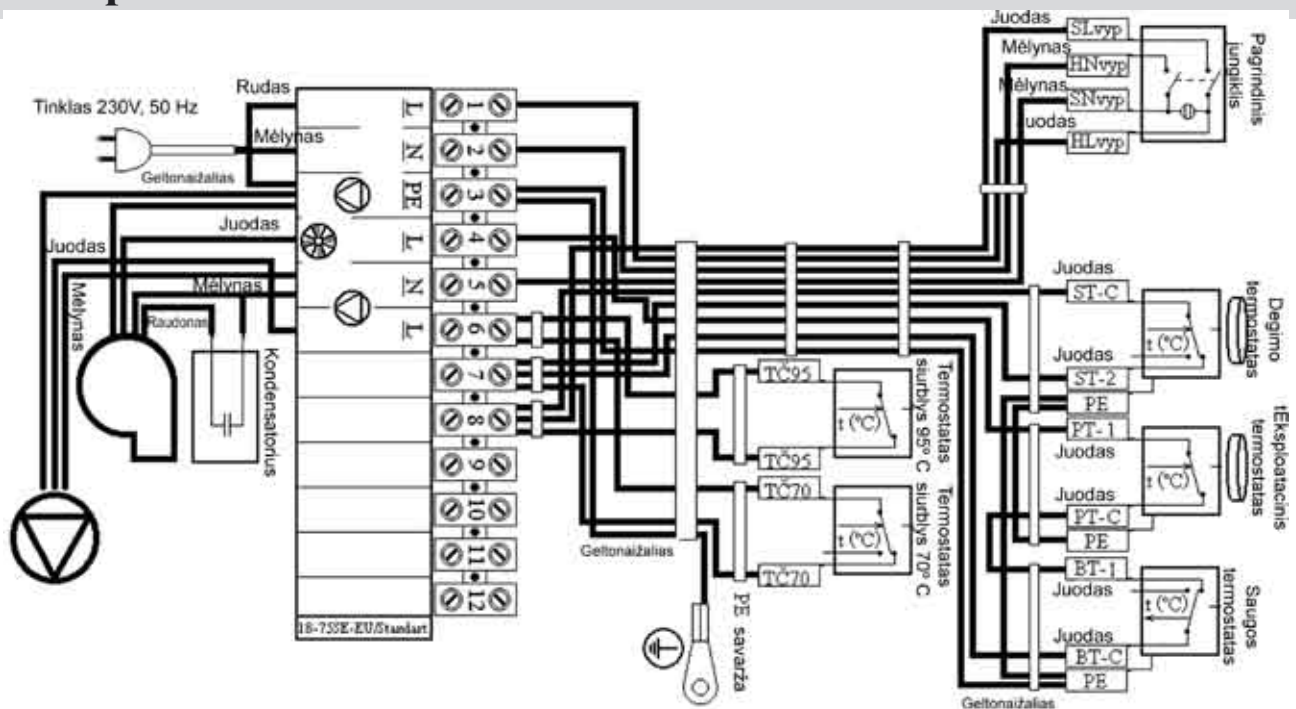
### 14. Elektromechaninės reguliacijos su ištraukiamuoju ventiliatoriumi , tipas UCJ 4C52 (DC50SE) elektros schema.



----- galima išėjimą prijungti prie siurblio su saugos termostu 95° C

LT

## 15. Katilo DC75SE pajungimo elektros schema - Elektromechaninė reguliacija su ištraukiamuoju ventiliatoriumi, tipas UCJ 4C82



## 16. Katilų projektavimo ir instaliacijos normos ČSN EN

- ČSN EN 303-5 - Katilai centriniam šildymui
- ČSN 06 0310/98 - Centrinis šildymas, projektavimas ir montavimas
- ČSN 060830/96 - Centrinio šildymo ir vandens šildymo apsaugos įrengimai
- ČSN 73 4201/88 - Kaminų ir dūmtraukių projektai
- ČSN 73 4210 - Kaminų ir dūmtraukių paruošimas ir prietaisų pajungimas
- ČSN EN 1443 - Kaminų konstrukcijos - Bendri reikalavimai
- ČSN 06 1008/97 - Lokalinių įrengimų ir šilumos šaltinių gaisrinė apsauga
- ČSN 73 0823/84 - Statybinių medžiagų degumo laipsnis
- ČSN EN 1264-1 - Grindų apšildymas – Sistemos ir komponentai-Definicija ir ženklas
- ČSN EN 1264-2 - Grindų apšildymas - Sistemos ir komponentai-Šilumos galios paskaičiavimai
- ČSN EN 1264-3 - Grindų apšildymas - Sistemos ir komponentai –Projektavimas
- ČSN EN 442-2 - Radijatoriai- Bandymai ir jų įvertinimas



**DĖMESIO - katilo montavimas visuomet atliekamas pagal prieš tai paruoštą projektą. Katilo montavimą gali atlikti tik gamintojo apmokyti asmenys.**

## 17. Reguliavimo ir kūrenimo elementų pasirinkimas ir būdai

Vartotojui yra tiekiami katilai su baziniu katilų galios reguliavimu, kuris tenkinta komfortinio kūrenimo ir saugumo reikalavimus. Reguliavimas užtikrina projektinę išeinančio iš katilo vandens temperatūrą (80-90°C). Nesprendžia maišančių ventilių ir siurblių valdymo. Išskyrus katilą DC75SE, kuris yra aprūpintas dviem termostatais 70°C (siurblio jungimo temperatūra normalios eksploatacijos metu), 95°C (siurblio jungimo temperatūra avarijos metu) siurblio jungimui katilo sistemoje. Šių elementų įjungimas yra pažymėtas elektrinėje jungimo schemoje. Kiekvienas siurblys visuomet turi būti valdomas sistemoje atskiru termostatu, kad katilas neatvėstų žemiau 65°C. Jungiant katilą be akumuliacinio arba subalansuojančio rezervuaro siurblys turi būti patalpintas šildomo objekto zonoje, jungiamas atskiru termostatu arba elektroniniu reguliavimu taip, kad veiktų tik tada kai katilo zonoje veikia siurblys. Jeigu naudosis du termostatus, kiekvienas bus vieno siurblio jungimui, termostate, kuris įjungia siurblių, esanti šildomo objekto zonoje nustatysime 80°C temperatūrą, o termostate, kuris jungia siurblių katilo zonoje 75°C temperatūrą. Abu siurblius galime jungti tik vienu termostatu. Tuo atveju, jeigu katilas yra įjungtas su akumuliaciniais rezervuarais ir Laddomat 21, o katilo zonoje funkcionuoja tinkamai suderinta vandens cirkuliacija, kuri prailgina katilo įkaitimą iki projektinės temperatūros, rekomenduojame katilo zonoje jungti siurblių degalų termostatu, įmontuotu katile (užkuriant). Tuo atveju, kai vartotojas netinkamai nustato degalų termostatą gali atsitikti taip, kad katile nepageidaujamai padidės šiluma, rekomenduojame į katilą ant siurblio 95°C įmontuoti apsauginį termostatą (žr. elektrinę pajungimo schemą). Termostatą alternatyviai katile galima pakeisti pridėdamu prie katilo termostatu, kuris jungs siurblių katilo zonoje esant 95°C (paraleliai prijungtas su degalų termostatu). Pageidaujamos vandens temperatūros objekte nustatymą visada atliekame trišakio maišančio ventiliaus pagalba. Maišantis ventilius gali būti valdomas rankiniu būdu arba elektroniniu būdu, kuris šildymo sistemos eksploatacijai yra komfortiškesnis ir ekonomiškėsnis. Šių papildomų elementų įtraukimą projektantas siūlo vadovaudamasis šildymo sistemos specifinėmis sąlygomis. Elektros instaliacija, papildomai katilus aprūpinant aukščiau pateiktais elementais, vadovaujantis galiojančiomis ČSN EN normomis privalo būti atlikta specialisto.



**Katilo instaliacijos metu rekomenduojame naudoti atvirą ekspanzinį rezervuarą: tačiau gali būti ir uždaras, jeigu normos galiojančios duotoje šalyje tai leidžia. Katilas visuomet turi būti instaliuotas taip, kad dingus elektros energijai nebūtų perkaitintas bei pažeistas, nes katilas turi tam tikrą ilgalaikiškumą. Nuo perkaitinimo katilą galima saugoti keliais būdais. Pajungiant aušinimo įrengimą su ventiliu TS 130 3/4 A (95°C) arba WATTS STS 20 (97°C) prie vandentiekio. Tuo atveju, jeigu naudojamas privatus šulinys galime katilą saugoti pasinaudojant atsarginiu el.energijos šaltiniu (baterijos su keitikliu) palaikant darbo režime nors vieną siurblių. Kita galimybė – katilo su aušinimo rezervuaru ir inversiniu zonos ventiliu pajungimas.**



**Instaliuodami katilą po jo galine dalimi padėkite 10 mm plokštę, kad geriau išsiplautų ir nusiorintų.**

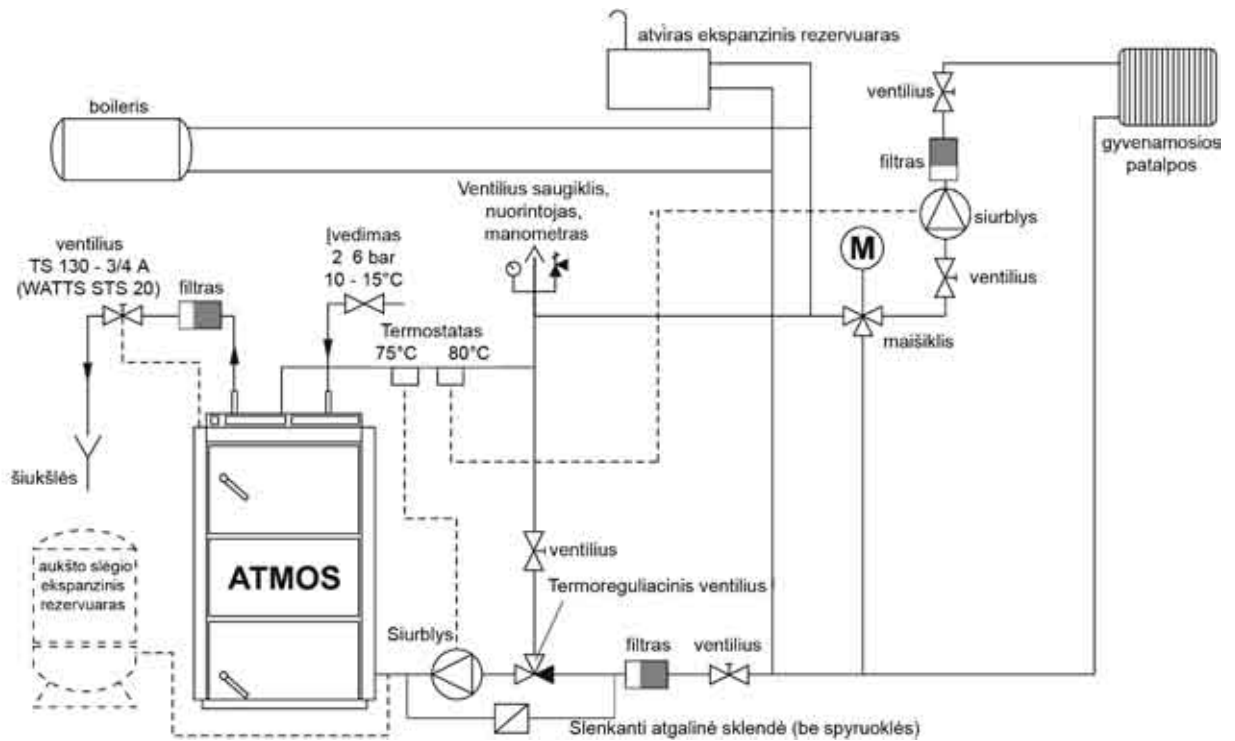


**Šildymo sistemos reguliavimui rekomenduojame šias firmas :**

- |                       |                        |
|-----------------------|------------------------|
| a) KOMEX THERM, Praha | tel.: +420 235 313 284 |
| b) KTR, Uherský Brod  | tel.: +420 572 633 985 |
| c) Landis & Staefa    | tel.: +420 261 342 382 |

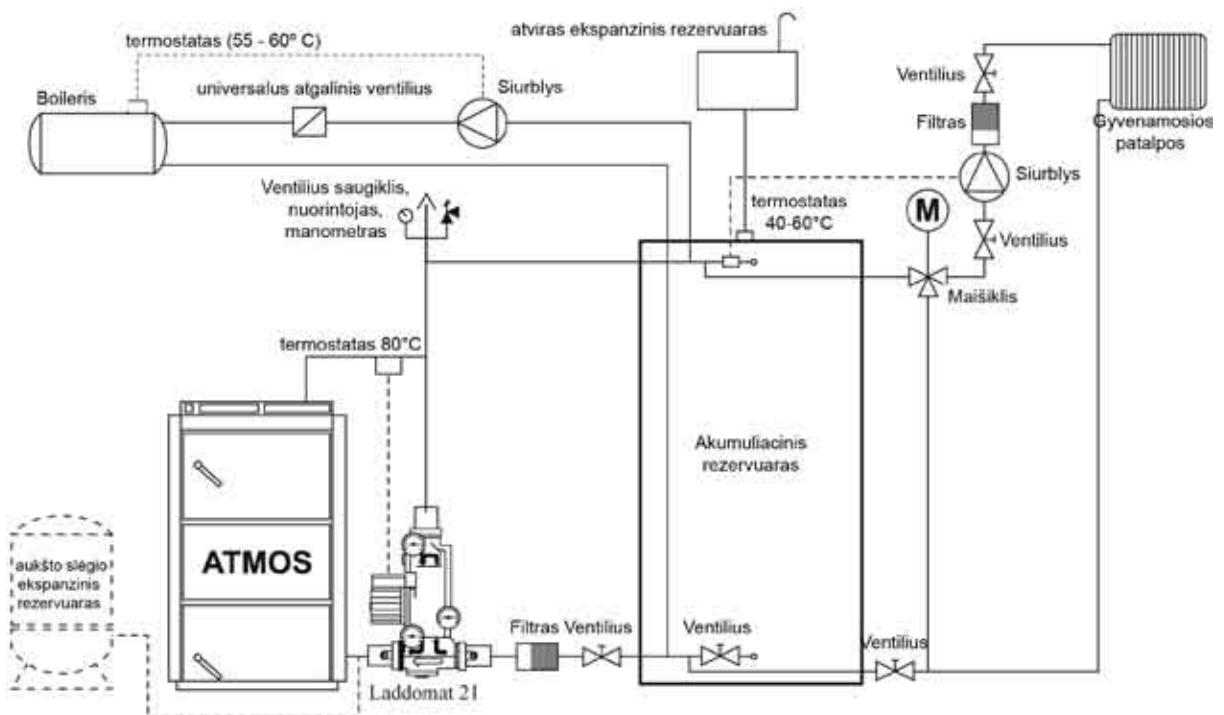


## 20. Projektinis katilo su termoreguliaciniu ventiliumi pajungimas

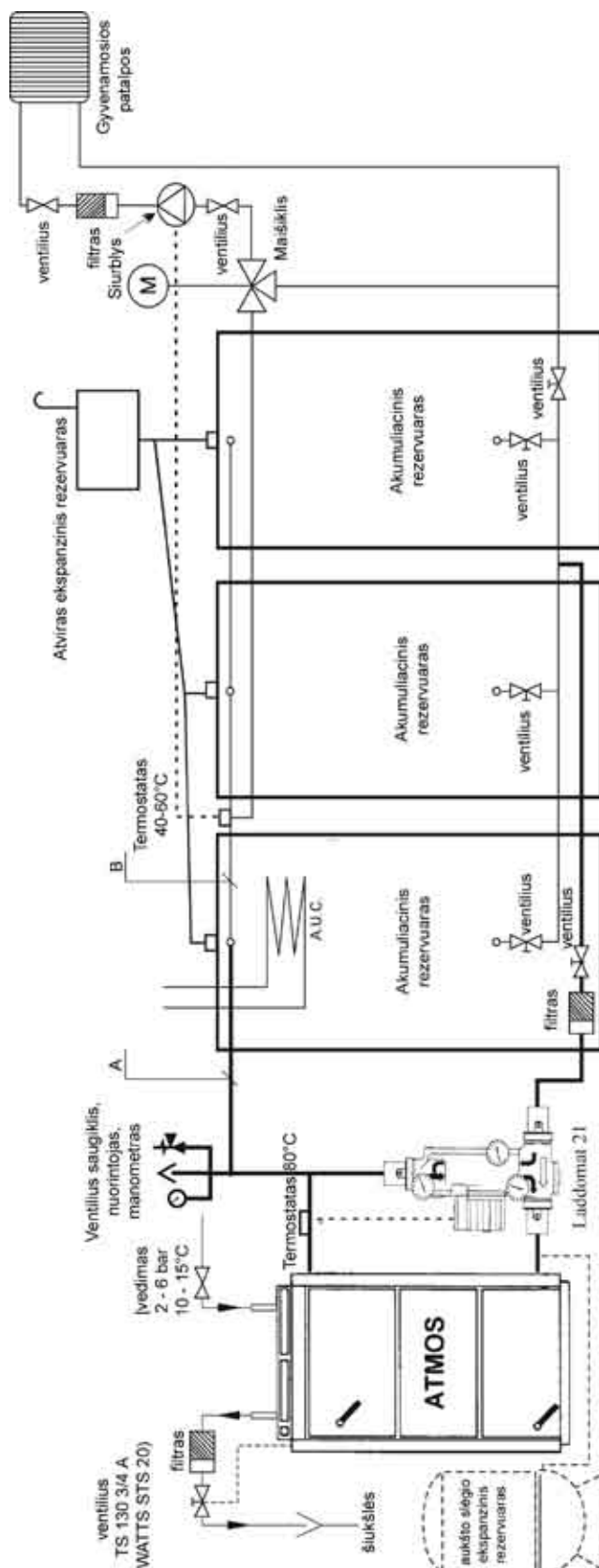


**DĖMESIO** – jungiant aušinimo sistemą dėl perkaitinimo galime nenaudoti slenkančio atbulinio klapano esančio ant termoventiliaus ir siurblio.

## 21. Projektinis katilo su subalansuojančiu rezervuaru pajungimas



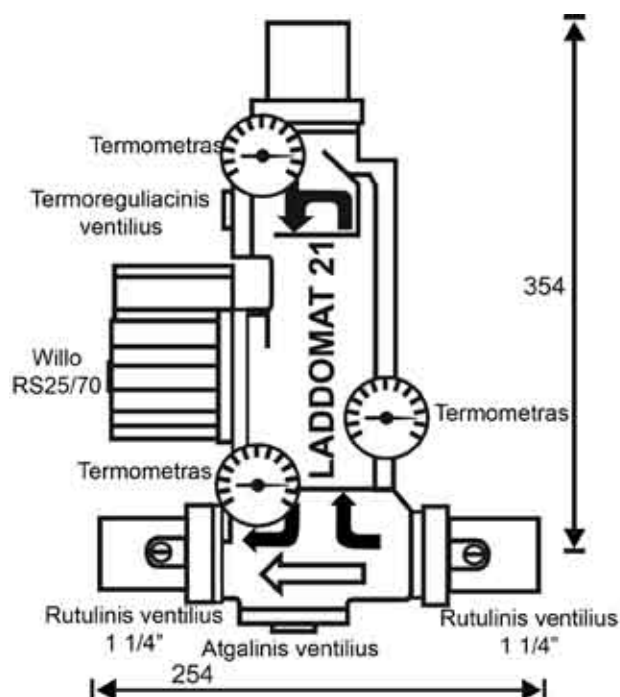
## 22. Rekomenduojama pajungimo schema su Laddomat 21 ir akumuliatoriais



Minimalus vamzdžių skersmuo jungiant prie akumuliacinių rezervuarų

Katilo tipas ir galia	Dalis A		Dalis B	
	Iš vario	Iš plieno	Iš vario	Iš plieno
DC18S, DC20GS	28x1	25 (1")	28x1	25 (1")
DC22S, DC25S, DC25GS	28x1	25 (1")	28x1	25 (1")
DC32S, DC32GS, DC30SE	35x1,5	32 (5/4")	28x1	25 (1")
DC40GS, DC40SE	35x1,5	32 (5/4")	28x1	25 (1")
DC50S, DC50SE	42x1,5	40 (6/4")	35x1,5	32 (5/4")
DC70S, DC75SE	54x2	50 (2")	42x1,5	40 (6/4")

## 23. Laddomat 21



Savo konstrukcija Laddomat 21 yra klasikinis ekvivalentas shemos, sudarytos iš atskirų dalių: lieto korpuso, termoreguliacinio ventiliaus, siurblio, atgalinio ventiliaus, rutulinių ventilių ir termometro. Esant katile 78 °C temperatūrai termoreguliacinis ventilius atidaro kanalą į akumuliacinį rezervuarą. Laddomat 21 schema yra žymiai paprastesnė todėl ją galime rekomenduoti.

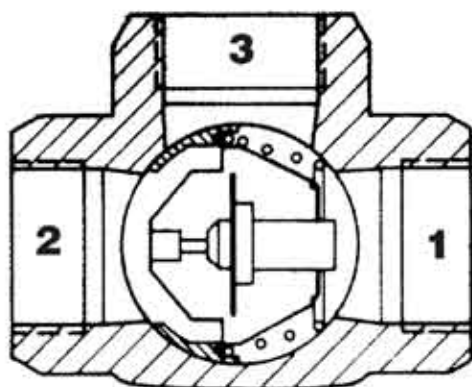
Kaip Laddomat 21 priedas kartu tiekiamas termoreguliacinis ventilius 72 °C. Naudojamas katiluose virš 32 kW.

Eksploataciniai duomenys	
Maksimalus eksploatacinis slėgis	0,25 MPa
Maksimalus viršslėgis	0,25 MPa
Bandomasis viršslėgis	0,33 MPa
Maksimali eksploatacinė temperatūra	100°C



**DĖMESIO** – Laddomat 21 yra skirtas tik katilams iki 75 kW galios. Rekomenduojame jį naudoti tik iki 50 kW galios.

## 24. Termoreguliacinis ventilius ESBE



Termoreguliacinis ventilius ESBE tipas TV 60 °C naudojamas kombinuojant su vandens rezervuarais akumuliaciniai šilumai katiluose kūrenamuose kietu kuru. Kai katile esančio vandens temperatūra yra + 60 °C atidaromas reguliacinis ventilius ir į katilą (3 – 1) leidžiamas skystis iš akumuliaciniu rezervuaru šildomo objekto (2). Kanalai 1 a 3 yra pastoviai atidaryti. Šiuo būdu užtikrinama cirkuliacija katilo aplinkoje ir minimali iš akumuliacinio rezervuaro grįžtančio vandens temperatūra. Reikalui esant galima termoreguliacinį ventilių panaudoti nustatytą aukštesnėje temperatūroje (pvz. 72°C).

### Rekomenduojamas termoreguliacinio ventiliaus TV 60°C dydis

Katilams : DC 18 S, DC 20 GS, DC 22 S, DC 25 S, DC 25 GS ..... TV 25  
 DC 32 S, DC 32 GS, DC 40 GS, DC 40 SE ..... TV 32  
 DC 50 S, DC 50 SE, DC 70S, DC 75 SE ..... TV 40

## 25. Sistemos su akumuliaciniais rezervuarais eksploatacija

Užkūrus katilą ir dirbant jam pilnu pajėgumu (2 – 4 kartus pildoma kuru), akumuliatoriuje pasiekus 90-100°C temperatūrą leiskite visiškai kurui sudegti. Po to naudokite šilumą akumuliuotą akumuliaciniame rezervuare, tam skirtas trišakis ventilius. Šio režimo laikas priklauso nuo akumuliacinio rezervuaro apimties ir išorinės temperatūros. Šildymo metu (užtikrinus pagal lentelę minimalią akumuliacinių rezervuarų apimtį, žr. lentelę) tas laikotarpis gali būti 1 – 3 dienas. Jeigu negalite panaudoti akumuliacijos būtina panaudoti nors vieną išbalansuojantį 500 – 1000 l talpos rezervuarą, kad būtų sureguliuota katilo eksploatacijos pradžia ir pabaiga.

Rekomenduojami minimalūs akumuliatorių tūriai								
Tipas	DC18S DC20GS	DC22S	DC25S DC25GS	DC32S DC32GS	DC40GS DC40SE	DC50S DC50SE	DC70S DC75SE	DC100
Galia	18	22	25	32	40	49	70	99
Talpa	1000-1500	1500-2000	1500-2000	2000-2500	2500-3000	3000-4000	4000-5000	5000-6000

### Tiekiami standartiniai akumuliaciniai rezervuarai ATMOS

Rezervuaro tipas	Talpa (l)	Skersmuo (mm)	Aukštis (mm)
AN 500	500	600	1901
AN 750	750	750	1925
AN 1000	1000	850	2011

### Rezervuaro izoliacija

Tinkamu sprendimu yra bendra visų rezervuarų izoliacija mineraline vata rėmams panaudojant gipsokartoną. Tarpų užpildymui taip pat galite naudoti birę izoliacinę medžiagą. Minimalus izoliacinio sluoksnio storis naudojant mineralinę vatą – 120 mm. Kitos galimybės izoliacijai, atskirus rezervuarus galite izoliuoti poliuretano puta arba mineraline vata su cinko folija dirbtinos odos apvalkale (žr.kainoraštį).

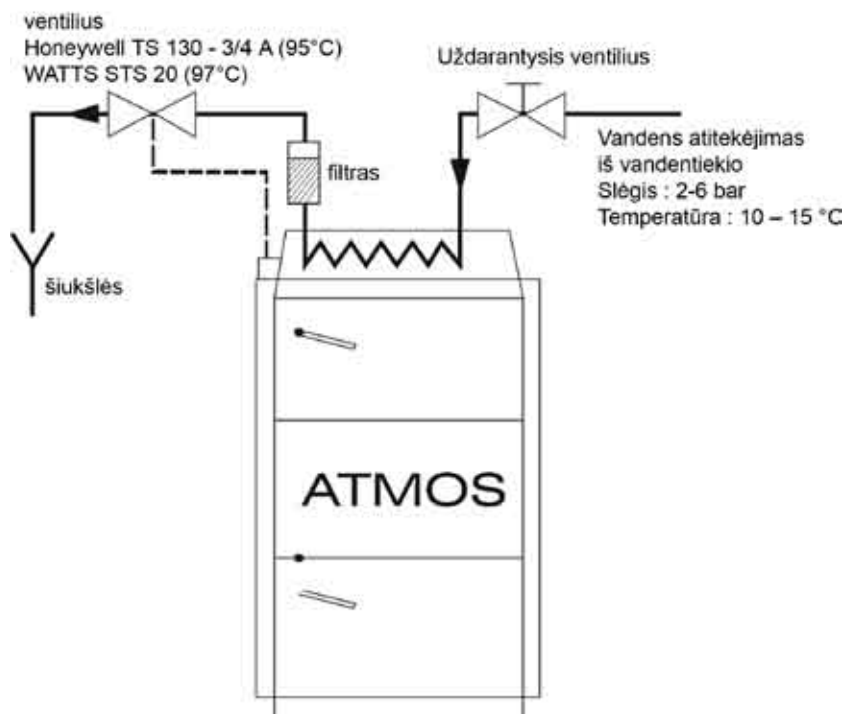
### Privalumai

Katilo schema su akumuliaciniais rezervuarais turi šiuos privalumus :

- mažesnis kuro poreikis ( 20 – 30 %), katilas dirba pilnu pajėgumu, optimaliai veikiant 81-89%, kuras pilnai sudega
- katilas ir dūmtraukis gali būti eksploatuojami ilgą laiką– susidaro minimalus kiekis deguto ir rūgščių
- galima kombinuoti su kitais šildymo būdais– šildymas elektra akumuliuojant šilumą, naudojant soliarinius kolektorius
- radiatorius galima prijungti prie grindų apšildymo sistemos
- patogus šildymas ir visiškai kuro sudeginimas
- šildymo būdas yra ekologiškas

## 26. Aušinimo sistemos su apsaugos ventiliumi Honeywell TS 130 – 3/4 arba Watts STS 20 pajungimas dėl katilo apsaugos nuo perkaitinimo

(ventiliaus atidarymo temperatūra 95-97°C)



**DĖMESIO** – pagal normatyvus EN ČSN 303 – 5 aušinimo sistema, sauganti katilą nuo perkaitinimo negali būti naudojama kitiems tikslams, tai yra tik apsauga prieš perkaitinimą (jokiu būdu negali būti naudojama buitinio vandens šildymui).

Ventilius TS 130 – 3/4 arba WATTS STS 20, kurių sensoriai yra patalpinti užpakalinėje katilo dalyje, saugo katilą nuo perkaitinimo taip, kad jeigu vandens temperatūra katile pakyla virš 90°C, įleidžia į aušinimo sistemą vandenį iš vandentiekio, kuris perima perteklinę energiją ir išteka. Tuo atveju, kai dėl slėgio sumažėjimo vandentekyje dėl grįžtančio vandens cirkuliacijos vandens įtekėjimui į aušinimo sistemą yra patalpinama atgalinė sklendė, aušinimo sistemą privalome aprūpinti apsaugos ventiliumi 6 – 10 bar.

## 27. Eksploatacinės taisyklės

### Katilo paruošimas darbui

Prieš pradėdant katilą eksploatuoti patikrinkite ar šildymo sistema pakankamai aprūpinta vandeniu ir ar yra tinkamai nuorinta. Dėl eksploatacijos kokybės ir darbo saugumo užtikrinimo katilas kūrenamas mediena privalo būti aptarnaujamas vadovaujantis šiomis taisyklėmis. Aptarnauti katilą gali tik pilnamečiai asmenys.

## Užkūrimas ir eksploatacija

Prieš uždegdami kurą atidarykite pakuros sklendę /13/ sekančiai : ištraukite pakuros sklendės traukiklį /17/ ir nustatykite degimo termostatą ant uždegimo (ant minimumo – 0°C). Per viršutines dureles /2/ įdėkite karščiui atsparią plytą /5/ sausas skiedras skersai kanalo taip, kad susidarytų 2 – 4 cm tarpas tarp kuro ir kanalo smalkių išėjimui. Ant skiedrų padėkite popierių arba medžio drožles ir vėl uždėkite skiedras bei didesnę kiekį sausų malkų. Uždegus, uždarykite viršutines dureles ir atidarykite apatines dureles. Kad greičiau užkurtumėte galite įjungti traukos ventiliatorių. Pakankamai įsidegus uždarykite apatines dureles, pripildykite kamerą kuru ir uždarykite pakuros sklendę traukikliu /17/, degimo termostatą nustatykite į eksploatacinę padėtį, kurią būtina stebėti. Ant traukos reguliatoriaus (galia) FR 124 /22/ nustatykite reikiamą išeinančio iš katilo vandens temperatūrą 80-90°C (past.- katilas DC50SE nėra aprūpintas traukos reguliatoriumi FR 124). Jeigu katilas turi dirbti, kaip generuojantis dujas, privalote virš generuojančios dujas tūtos palaikyti įkaitusį medžio anglies sluoksnį (redukcinė juosta). Tai pasieksite degindami tinkamo dydžio sausą medieną. Deginant drėgną medieną katilas neveikia kaip generuojantis dujas, žymiai padidėja medienos sunaudojimas, katilas nepasiekia reikiamos galios ir sutrumpėja katilo ir kamino naudojimo laikas. Esant projektinei kamino traukai katilas dirba pajėgumu iki 70% ir be ventiliatoriaus.



**PASTABOS** - Pirmą kartą užkūrus vyksta kondensacija ir kondensato ištekėjimas - tai nėra trūkumas. Užkūrus keletą kartų šis reiškinys išnyksta. Kūrenant smulkesnėmis medienos atliekomis yra būtina patikrinti deginamos medžiagos temperatūrą, ji neturi viršyti 320 °C. Kitu atveju ventiliatorius (S) gali būti sugadintas. **Dervos ir kondensato susidarymas kontejneryje generuojant dujas yra normalus reiškinys.**



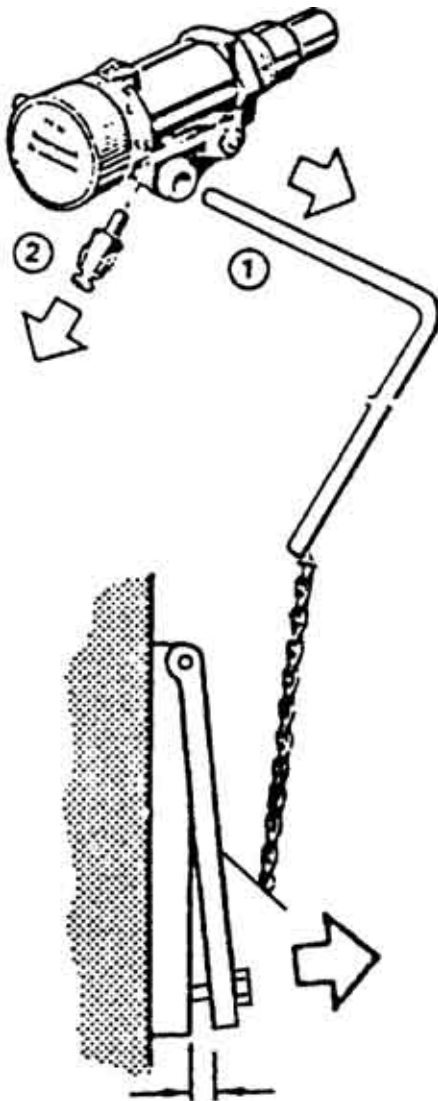
**DĖMESIO** – Eksploatacijos metu uždegimo klapano traukiklis privalo būti įstumtas, kitu atveju gali būti pažeistas ventiliatorius (S).

## Galios reguliavimas - elektromechaninis

Galia yra reguliuojama sklendėmis /8/, kurios yra valdomos galios reguliatoriumi-tipas FR124 /22/, kuris automatiškai atidaro arba pridaro sklendę /8/ priklausomai nuo nustatytos vandens eksploatacinės temperatūros (80 – 90°C) (išskyrus DC 50 SE). Galios reguliatorių nustatymas reikalauja didesnio dėmesio, nes be galios reguliavimo atlieka ir kitą svarbią funkciją – saugo katilą nuo perkaitimo. Nustatant yra būtina vadovautis instaliavimo taisyklėmis ir reguliatoriaus HONEYWELL Braukmann, tipas FR 124 suderinimu. Esant 90°C vandens temperatūrai būtina patikrinti apsaugą nuo perkaitinimo, tikrinkite reguliatoriaus funkcijas. Šioje būklėje reguliuojanti sklendė /8/ privalo būti beveik uždaryta. Reguliatoriaus galios nustatymą būtina išbandyti. Reguliacinės sklendės /8/ padėtį galima stebėti iš užpakalinės ventiliatoriaus pusės. Ventiliatoriaus valdymą sutinkamai su nustatyta temperatūra galima atlikti su reguliaciniu termostatu, kuris yra patalpintas katilo panylyje. Reguliaciniame termostate būtina nustatyti 5°C žemesnę temperatūrą negu, kad yra reguliatoriuje FR 124. (Pažymėta taškeliu termostato skalėje). Panylyje dar yra patalpintas degimo termostatas, kuris po kuro sedegimo tarnauja ventiliatoriaus išjungimui. Užkuriant jį nustatome į užkūrimo padėtį (ant minimumo). Pakankamai įsidegus nustatome jį į eksploatacijos padėtį taip, kad ventiliatorius veiktų, o išsijungtų tik kurui sudegus. Optimalią degimo termostato eksploatacijos padėtį yra būtina nustatyti vadovaujantis kuro rūšimi, kamino trauka bei kitomis sąlygomis. Išeinančio vandens

temperatūrą kontroliuojame termometre /18/, kuris yra patalpintas panelyje. Panelyje, taip pat, yra patalpintas apsaugos negrižtantis termostatas. Generuojantis dujas katilas DC 50 SE kūrenamas mediena nėra aprūpintas traukos reguliatoriumi Honeywell FR 124 ir klasikiniu reguliaciniu klapanu (Anga esanti prie vandens išėjimo iš katilo, kuri yra skirta FR 124 privalo būti uždengta). Vietoj to katilas yra aprūpintas reguliacine sklende su pavara su spyruokle, kuri yra patalpinta prie kaitinamo oro iėjimo į katilą. Ši sklendė yra valdoma reguliaciniu ir degalų termostatu pagal išeinančio iš katilo vandens temperatūrą, kaip traukos ventiliatorius. Išjungus termostatą automatiškai užsidaro. Reguliacinė sklendė yra gamintojo nustatyta maksimaliam 30mm atidarymui. Tačiau maksimalų sklendės atidarymą galima reguliuoti pagal poreikius. Tuo galime pasiekti katilo galios ir degimo pasikeitimą.

## Traukos reguliatorius HONEYWELL Braukmann FR 124 – Montavimo taisyklės



cca. 3 - 50 mm

Išmontuokite renkeną /1/ ir sujungimą, reguliatorių prisukite prie katilo.

### Nustatymas

Įkaitinkite katilą iki 80 °C temperatūros. Suderinamąją rankeną pastatykite į padėtį atitinkančią katilo termometro temperatūrai. Kad katilas pasiektų norimą galią grandinę pritvirtinkite prie oro sklendės taip, kad tarpas esantis apatinėje dalyje prie oro (reguliacinio) sklendės būtų 3 – 50mm. Minimalus sklendės uždarymas 3 – 8mm yra nustatytas varžtu, dėl katilo ilgalaikio naudojimo – nemažinkite. Kitu atveju katilas ir ventiliatorius užsiterštų smalkiais ir sutrumpėtų jo naudojimo laikas. Esant blogai dūmtraukio traukai minimalų sklendės uždarymą padidiname.

### Traukos reguliatoriaus funkcijos patikrinimas

Suderinamąją rankeną pastatykite į pageidaujamą išeinančio iš katilo vandens temperatūrą (80-90 °C). Esant katile maksimaliai vandens temperatūrai (80-90 °C) yra visuomet būtina sureguliuoti pasitelkiant į pagalbą maišančiuosius ventilius esančius už katilo rankiniu būdu arba elektrine reguliacija su pavara.

## 28. Katilo galingumo ir degimo nustatymas

### Katilams su traukos ventiliatoriumi DC18S – DC75SE

**Pirminio ir cirkuliuojančio oro santykio bazinis nustatymas**

**Optimalus nustatymas :**

Iki galo (5mm)

**Maksimalus nustatymas :**

Iki galo

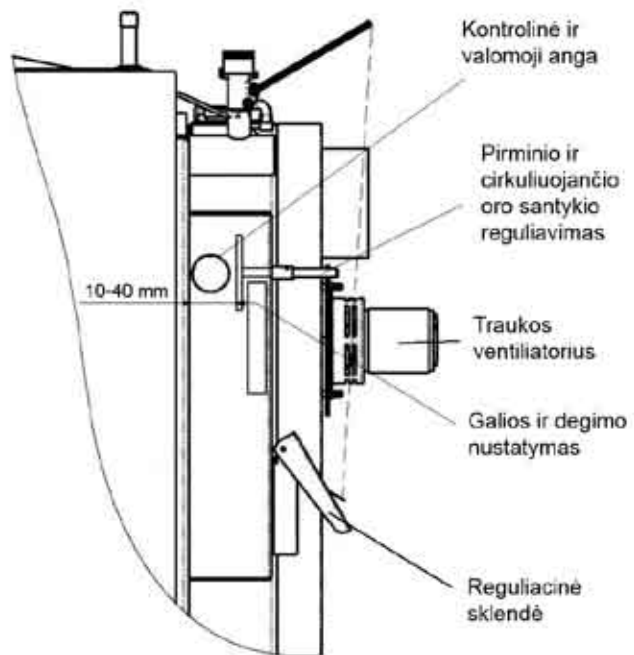
**Pirminio ir cirkuliuojančio oro santykio bazinis nustatymas katile DC75SE**

**Optimalus nustatymas :**

Iki galo (20mm)

**Maksimalus nustatymas :**

Iki galo



Nustatymą pakeičiame pagal degalų analizatorių ir maksimalią temperatūrą, kuri išeinant į kaminą esant pastoviai galiai/esant uždarytai užkūrimo sklendei/ negali būti aukštesnė nei 320°C. Gamintojas katilą yra nustatęs oprimaliais parametrais ir todėl pakeitimus atliekame tik tais atvejais, jeigu neatitinka eksploatacijos sąlygų (pvz.esant silpnai kamino traukai ištraukiame reguliacinį trauiklį maks.).

### Katilui su slėgio ventiliatoriumi DC70S

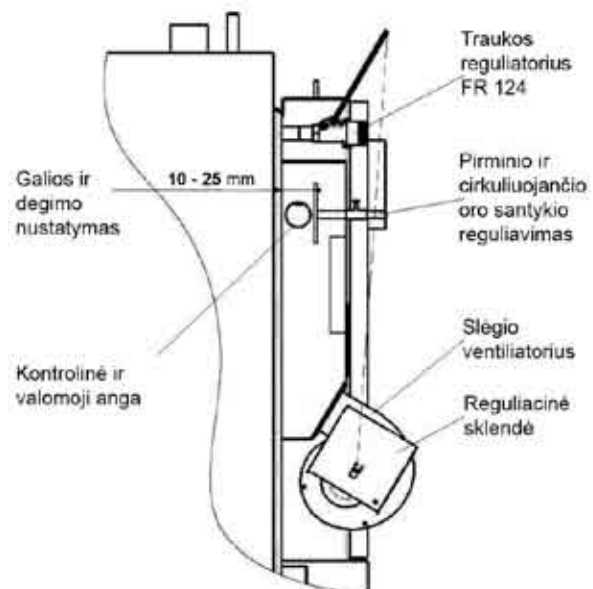
**Pirminio ir cirkuliuojančio oro santykio bazinis nustatymas (70 kW)**

**Optimalus nustatymas :**

Iki galo (5mm)

**Maksimalus nustatymas :**

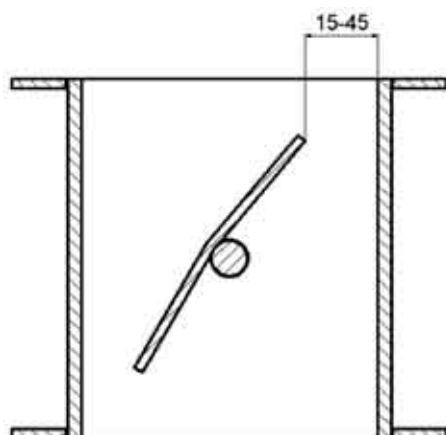
Iki galo



## Sklandės valdomos pavara su įmontuota spyruokle nustatymas katile DC50SE

### Nustatymas :

Optimalus ..... 30 mm  
 Minimalus ..... 15 mm  
 Maksimalus..... 45 mm



Reguliacinės sklandės atidarymas yra gamintojo nustatytas 30mm (žr. pav.) Pavaros skalėje yra prie skaičiaus 7. Sklandę galima atidaryti maksimaliai, priklausomai nuo poreikių. Tuo pasieksite katilo galios ir degimo pasikeitimus. Išjungus ventiliatorių pavaros sklandė užsidaro (spyruokle). Dingus el.energijai sklandė yra uždaryta. Aplink ją susidaro minimalus oro kiekis.



LT

## 29. Kuro pildymas

Pildydami kuro kamerą elkities sekančiai: pirmiausia traukikliu /17/ atidarykite užkūrimo sklandę /13/, siurbiančio ventiliatoriaus neišjunkite. Palaukite apie 10 sek., po to pamažu atidarykite pildymo dureles /2/ taip, kad susidariusios dujos pamažu būtų ištrauktos į kaminą ir nepatektų pas mus į katilinę. Katile DC 80 prieš atidarydami dureles išjunkite slėgio ventiliatorių /4/ jungikliu /20/. Ant anglių uždėkite didesnius malkų gabalus. Pildant kuru nemišykite žarijų, liepsna gali užgesti. Kuro kamerą kuru pripildykite pilnai. Tam, kad nesusidarytų bereikalingi dūmai, pildykite kuru tik po to, kai sudegs nors trečdalis kuro.



**DĖMESIO** – Eksploatacijos metu užkūrimo sklandė privalo būti uždaryta – kitaip gali sudegti siurbiantis ventiliatorius (S).

## 30. Nepertraukiamas degimas

Katiluose galite kūrenti be pertraukos, t.y. palaikydami ugnį per naktį, be poreikio kasdien kurti , tačiau tik žiemos laikotarpiu. Tačiau šis kūrenimo būdas mažina katilo naudojimo laiką. **Kūrenimui be pertraukos paruoškite katilą sekančiai:**

- ant sudegusio kuro t.y. ant anglių uždėkite keletą vienetų (4 – 6) didelių malkų
- pridarykite maišantį ventilių
- po to kai pridarysite maišantį ventilių, katile vandens temperatūra pakils iki 80 – 90°C

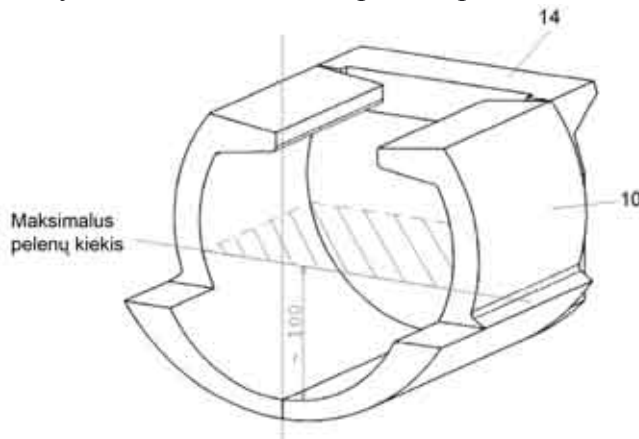
- reguliacinė sklendė /8/ valdoma traukos reguliatoriumi FR 124 Honeywell automatiškai užsidaro, o ventiliatorius išsijungs, katilas tada dirba maksimaliu galingumu.

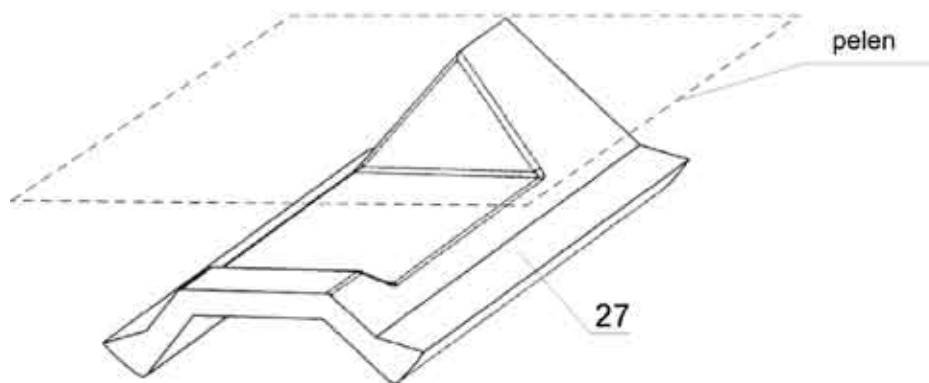


Taip paruoštose katiluose kuras dega 8-12 valandų. Tikrasis degimo laikas nepertraukiamo degimo metu priklauso nuo kuro kiekio, kurį mes sudėjome į katilą ir tikrajai galiiai.. **Katilo vandens temperatūra kūrenant nepertraukiamai turi būti nuo 80 iki 90°C, o grįžtančio į katilą vandens temperatūra minimaliai 65°C.**

## 30. Katilo valymas

Katilą būtina pastoviai ir kruopščiai, kas 3 – 5 dienas išvalyti, nes katilė esantys pelenai, kondensatai ir derva trumpina jo naudojimo laiką bei izoluoja šilumą praleidžiantį plotą. Susikaupus dides- niam pelenų kiekiui kūrenama medžiaga sunkiai dega ir gali būti pažeistos keraminės detalės, o taip pat ir pats katilas. Katilą valykite sekančiai : pirmiausia išjunkite traukos ventiliatorių, atidarykite pildymo kameros dureles /2/, o pelenus suberkite į apatinę kamerą. Ilgus nesudegusių malkų gabalus (medinės anglys) palikite kūrenimo kameroje iki sekančio kūrimo. Atidarykite valymo dangtį /15/ ir šepetiu išvalykite užpakalinį dūmų kanalą. Pelenus ir smalkius išvalykite atidarę apatinį dangtį /15/. Atidarę apatines dureles /3/ išvalykite iš ten pelenus ir smalkius. Pasitelkę į pagalbą lopetėlę arba šepetį išėmę pelenus visuomet nuo apatinės degimo kameros šoninių sienų nuvalykite pelenų ir dulkių likučius. Valymo dažnumas priklauso nuo kuro (medžio drėgmės) kokybės, kūrenimo intensyvumo, kamino traukos ir kitų aplinkybių, todėl tai yra būtina stebėti. Rekomenduojame katilą valyti 1 kartą per savaitę. Šamotinių plytų /10/, /14/ valymo metu neišiminėkite. Minimaliai vieną kartą metuose išvalykite (nušluokite) ištraukiančio ventiliatoriaus ratą ir valymo anga patikrinkite ar nėra pernelyg užteršta pirminio ir cirkuliuojančio oro santykio reguliacija, patikrinkite per kur eina oras į kūrenimo kamerą. Katilų DC 50 SE kūrenimo kameros šonuose yra įdėti specialūs metalo lakštai, kurie page- rina degimo kokybę. Erdvę po šiais lakštais yra būtina pastoviai kas 7 arba 14 dienų valyti. Katiluose DC70S minimaliai 2 kartus metuose patikrinkite, o reikalui esant išvalykite slėgio ventiliatorių ir oro kanalą ant kurio yra uždėtas. Jeigu katilas yra aprūpintas ištraukiančiuoju ventiliatoriumi, palikite jį įjungtą, po to atidarykite pildymo kameros dureles /2/ ir per tarpus perstumkite pelenus į apatinį konteinerį. Valymo intervalai priklauso nuo kuro kokybės (medžio drėgmės), šildymo intensyvumo, kamino traukos bei kitų aplinkybių. Rekomenduojame valyti katilą vieną kartą per savaitę. Šamotines plytas valymo metu neišiminėkite. Katilams DC25GS, DC32GS, DC 40GS galite papildomai nupirkti pelenų indą, kuris valymo metu įdedamas į apatinę apvalią kamerą.





### Keraminės pelenų kameros

**Maksimalus leistinas pelenų kiekis yra iki stogo viršutinės briaunos lygio !**



**PASTABA** – pastovus ir kruopštus valymas užtikrina katilo galios efektyvumą ir ilgalaikį naudojimą. Jeigu katilą valysite blogai, tai jį sugadinsite ir prarasite teisę į garantinį remontą.

LT

## 32. Šildymo sistemos ir katilo priežiūra

Mažiausiai 1x per 14 dienų patikrinkite ir jeigu reikia papildykite vandens kiekį šildymo sistemoje. Jeigu žiemos metu katilas išjungtas, vanduo esantis šildymo sistemoje gali užšalti, todėl vandenį iš sistemos būtina išleisti arba pripildyti neužšalanciu mišiniu. Kitais atvejais vandenį išleiskite tik būtiniais atvejais ir įmanomai trumpesniai laikui. Pasibaigus šildymo sezonui katilą kruopščiai išvalykite, pakeiskite sugedusias arba nusidėvėjusias detales. Su dalių keitimu nelaukite iki paskutinės minutės, kūrenimo sezonui katilą paruoškite jau pavasarį.

## 33. Aptarnavimas ir priežiūra

Katilas aptarnaujamas vadovaujantis naudojimosi ir priežiūros taisyklėmis. Draudžiama atlikti katiluose bet kuriuos veiksmus, kurie sukeltų aptarnaujančiojo personalo arba gyventojų sveikatai pavojų. Pagal nutarimo Nr. 24/1984, 14 str. aptarnauti katilą gali asmuo ne jaunesnis kaip 18 metų ir supažindintas su katilo naudojimosi ir priežiūros taisyklėmis. Draudžiama prie katilo palikti vaikus be priežiūros. Naudojant kūrenimui kietą kurą yra draudžiama naudoti užkūrimui skystą kurą, taip pat, veikiant katilui draudžiama didinti jo maksimalią galią. Draudžiama ant katilo arba arti jo laikyti lengvai užsidegančius daiktus ir medžiagas, pelenus saugoti nedegiose induose su dangčiu. Katilui veikiant kartas nuo karto būtina jį patikrinti. Vartotojas gali atlikti tik nesudėtingą katilo remontą (pvz. pakeisti šamotines plytas ar sandarinančias virves ir pan.). Veikiant katilui visos jo durelės turi būti sandariai uždarytos, visuomet jas patikrinkite ir sandariai uždarykite. Vartotojui draudžiama liesti katilo elektros instaliaciją. Tam, kad tinkamai veiktų dūmsiurbis katilas visuomet turi būti gerai išvalytas. Degimo ir pelenų kameros durelės visuomet turi būti sandariai uždarytos.

## 34. Galimi defektai ir jų pašalinimas

Defektai	Priežastis	Defektų pašalinimas
<b>Neveikia kontrolinė lemputė</b>	<ul style="list-style-type: none"> <li>- nėra tinkla įtampos</li> <li>- šakutė blogai įjungta į kištukinį lizdą</li> <li>- sugedęs perjungėjas</li> <li>- sugedęs maitinimo laidas</li> </ul>	<ul style="list-style-type: none"> <li>- patikrinti</li> <li>- patikrinti</li> <li>- pakeisti</li> <li>- pakeisti</li> </ul>
<b>Katilas nepasiekia projektinės galios ir nešildo vandens iki reikiamos temperatūros</b>	<ul style="list-style-type: none"> <li>- šildymo sistemoje mažai vandens</li> <li>- didelė siurblio galia</li> <li>- katilo galia nereguliuota su šia šildymo sistema</li> <li>- nekokybiškas kuras (didelis drėgnumas, per didelės malkos)</li> <li>- nesandari sklendė</li> <li>- silpna dūmtraukio trauka</li> <li>- stipri dūmtraukio trauka</li> <li>- deformuotos siurbiančio ventiliatoriaus sraigto lopetėlės - ilgas užkūrimas arba eksploatacija su atidaryta sklende</li> <li>- <b>blogai išvalytas katilas</b></li> <li>- užneštas oro kanalas į kūrimo kamerą</li> </ul>	<ul style="list-style-type: none"> <li>- papildyti</li> <li>- sureguliuoti (termostatą) ir šildymo sistemą</li> <li>- projekto kaltė</li> <li>- naudoti sausas malkas, medieną smulkinti</li> <li>- remontuoti</li> <li>- statyti naują dūmtraukį, netinkamas sujungimas</li> <li>- ištraukti oro regul. traukiklį</li> <li>- patalpinti į dūmtraukį sklendę (mažinančią trauką)</li> <li>- išlyginti lopetėles ( 90 °C kampu)</li> <li>- pakeisti</li> <li>- <b>išvalyti</b></li> <li>- išvalyti</li> </ul>
<b>Nesandarios durelės</b>	<ul style="list-style-type: none"> <li>- Netinkama stiklinė virvė</li> <li>- Užsikemša grotelės</li> <li>- bloga dūmtraukio trauka</li> </ul>	<ul style="list-style-type: none"> <li>- pakeisti</li> <li>- sureguliuoti durelių vyrus</li> <li>- nenaudoti pjuvenų, medžio žėvės</li> <li>- trūkumai kamine</li> </ul>
<b>Ventiliatorius nesisuka</b>	<ul style="list-style-type: none"> <li>- perkaitintas katilas – iškrito termostato saugiklis</li> <li>- Užterštas besisukantis ratas</li> <li>- Sugedęs kondensatorius</li> <li>- Sugedęs regul. arba deg.termostatas</li> <li>- Sugedęs variklis</li> <li>- Blogas kontaktas variklio kabelio maitinimo lizde</li> </ul>	<ul style="list-style-type: none"> <li>- paspausti mygtuką termostate</li> <li>- išvalyti ventiliatorių ir kanalą nuo suodžių bei šiukšlių</li> <li>- pakeisti</li> <li>- pakeisti</li> <li>- pakeisti</li> <li>- patikrinti-išmatuoti</li> </ul>

## 35. Atsarginės detalės

Ugniai atspari plyta – žikleris	/5/
Ugniai atspari plyta	/10/, /11/, /12/, /13/, /23/
Ventiliatorius	/4/
Perjungėjas su kontroline lempute	/20/
Termometras	/18/
Reguliacinis termostatas	/24/
Apsaugos termostatas	/36/
Degimo termostatas	/35/
Sandarinanti dureles virvė 18x18	/26/
Durelių pripildymas –Sibral	/25/
Ištraukimo ventiliatoriaus kondensatorius UCJ4C52 - 1μF	/29/
Ištraukimo ventiliatoriaus kondensatorius UCJ4C82 - 1,5μF	/29/
Slėgio ventiliatoriaus kondensatorius KORA - 3μF (DC70S)	/29/
Siurblio apsaugos termostatas 95°C (DC50SE)	/7/
Siurblio įjungimo termostatas 70°C (DC50SE)	/28/

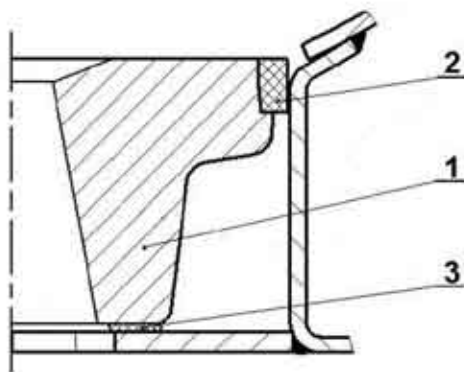


**DĖMESIO** – katilams DC18S, DC22S, DC25S, DC20GS, DC25GS, DC30SE yra skirtas ištraukiamasis ventiliatorius UCJ4C52 su 150 mm skersmens ratu; katilams DC32GS, DC40GS, DC32S, DC50S, DC40SE yra skirtas ištraukiamasis ventiliatorius UCJ4C52 su atviru 175 mm skersmens ratu; katilui DC50SE yra skirtas ištraukiamasis ventiliatorius UCJ4C52 su uždaru 175 mm skersmens ratu; katilui DC75SE yra skirtas ištraukiamasis ventiliatorius UCJ4C82 su uždaru 200 mm skersmens ratu.

### Ugniai atsparios plytos pakeitimas (žiklerio)

- Medžiagų sudėtis:
1. Ugniai atspari plyta
  2. Sandarinanti virvė (3vnt.)
  3. Špaklis katilams (baltas)

**Nurodymai:** Išimkite arba sudaužykite seną ugniai atsparią plytą (toliau tik žikleris). Nuo laikiklio ant kurio buvo padėtas žikleris kruopščiai nuvalykite dervą ir seną špaklį. Iš katilo špakliui skirtos medžiagos išvoliokite ploną virvę ir ją apjuoskite žiklerio laikiklį taip, kad po žikleriu nepraeitų cirkuliuojantis oras. Paimkite žiklerį į rankas, atsistokite priešais katilą, žiklerį sukite nuo savęs žemyn (vibravimas nukreiptas į katilą žyma žikleryje įgalą, jeigu yra pateikta). Galinėje katilo dalyje cirkuliuojantis oras ateina į žiklerį. Padėkite jį ant žiklerio laikiklio taip, kad tarpai aplink žiklerį ir jo laikiklį kairėje ir dešinėje pusėse būtų vienodi. Paimkite sandarinančią virvę, plaktuku šiek tiek performuokite ir pamažu ją apjuoskite žiklerį (siauresne vieta į apačią), tam, kad būtų gražiai priglundusi juoskite pamažu mušdami plaktuku. Sandarinančios virvės sujungimus užtepkite katilo špakliu.



## Durelių sandarinimo virvės pakeitimas

**Nurodymai:** atsuktuvu išimkite seną virvę ir išvalykite takelį, kuriame ji buvo. Atsargiai plaktuko pagalba suformuokite naują virvę. Virvę dėkite ranka į takelį aplink dureles (į takelį virvę dėkite siuresne puse) taip, kad takelyje prisitvirtintų (jeigu būtina panaudokite plaktuką). Rankena nukreipta į viršų prispauskite prie durelių ir įstumkite virvę į takelį taip, kad dureles būtų galima uždaryti. Tik taip pakeitę virvę užtikrinsite durelių hermetiškumą!

## Vyrių ir durelių uždarymo sureguliuavimas

Pakuros ir pelenų kameros durelės yra tvirtai pritvirtintos prie katilo korpuso dviem vyriais. Vyris susideda iš veržlės, kuri yra privirinta prie katilo korpuso, reguliuojamo varžto prie kurio durelės pritvirtinamos strypu. Jeigu norime pakeisti vyrių padėtį pirmiausia pakelkite viršutinį kapotą (valdymo pultą), išimkite abu strypelius, nukelkite dureles ir pagal poreikius pasukite reguliuojančiu varžtu dešinėn. Atvirkštine tvarka vėl viską sustatykite.

Durelių uždarymas susideda iš rankenos ir kumščelio, kuris prisitvirtina už apskritimo prisukto prie katilo ir pritvirtinto varžtu, neledžiančiu pasisukti. Po kurio laiko iš durelių gali išsistumti sandarinanti virvė, todėl yra būtina apskritimą tvirčiau prisukti prie katilo. Atlaisvinkite varžtą apskritime ir prisukite jį prie katilo taip, kad uždarius dureles rankena būtų pasisukusi lyg rodytų 20 minučių po tariamos valandos. Galų gale veržlę priveržkite.

## 36. Ekologija

Dujas generuojantys katilai ATMOS atitinka poačius grieščiausius reikalavimus dėl ekologijos, todėl vadovaujantis Direktyva 13/2002 MŽPČR jiems buvo suteiktas ženklas "Ekologiškai švarus gaminy". Katilai yra sertifikuoti pagal europos mormas EN 303 – 5 ir priklauso 3 klasei.

### Katilo likvidavimas nustojus jį eksploatuoti

Yra būtina atskirų katilo dalių likvidavimą vykdyti EKOLOGIŠKU BŪDU.

Prieš likvidaciją būtina katile išvalyti pelenus, sudėti juos į pelenų dėžę.

Katilo korpusą ir kapotą išvežkite į metalo laužą.

Keramikines detales (šamotines plytas) ir izoliaciją – išvežkit į oficialų šiukšlyną.



**PASTABA** - Kad užtikrintume ekologišką kūrenimą yra draudžiama katilą kūrenti kitu kuru bei medžiagomis, kurios nėra rekomenduojamos. Visų pirma negalima katile deginti polietileninių maišelių, įvairių rūšių dirbtinių medžiagų, dažų, tekstilės medžiagų, laminato, pjuvenų, išmatų, anglies dulkių.

## GARANTIJOS SĄLYGOS

1. Jeigu laikysitės naudojimo, aptarnavimo ir priežiūros taisyklių garantuojame, kad gaminys visą garantinį laikotarpį atitiks nustatytas technines normas ir sąlygas t.y. 24 mėnesius nuo katilo perdavimo vartotojui ir maksimaliai 32 mėnesius nuo gamintojo pardavimo datos prekybos atstovui. Jeigu katilas turi termoreguliacinį ventilių TV 60°C arba Laddomat 21 bei akumuliacinius rezervuarus (žr. pridedamą schemą, katilo korpusui garantija prailginama nuo 24 mėnesių iki 36 mėnesių. Garantija kitoms detalėms lieka nepakitusi.
2. Jeigu garantijos metu aptinkami gaminio trūkumai ir jie atsirado ne dėl vartotojo kaltės, gaminys privalo būti remontuojamas nemokamai.
3. Garantinis laikotarpis pratesiamas laikotarpiu, kurį katilas buvo garantiniame remonte.
4. Dėl garantinio remonto vartotojas kreipiasi į šį servisą atliekančią tarnybą.
5. Garantija katilui suteikiama tik tokiu atveju, kai katilo montavimą atlieka asmuo, kurį apmokė gamintojas pagal galiojančias normas ir aptarnavimo taisykles. Sąlyga dėl garantijos pripažinimo yra aiškus ir pilnas duomenų apie firmą, kuri atliko montажą, pateikimas. Jeigu katilas yra pažeidžiamas montажo metu tuo atveju išlaidas dengia firma, kuri atliko montажą.
6. Perkantysis buvo įrodomai supažindintas su gaminio naudojimu ir aptarnavimu.
7. Pasibaigus garantiniam laikotarpiui vartotojas remonto darbus atlikti gali patikėti taip pat serviso tarnyboms. Tačiau tokiais atvejais už remontą užmoka vartotojas.
8. Vartotojas privalo vadovautis naudojimosi ir priežiūros taisyklėmis. Nesilaikant naudojimosi ir priežiūros taisyklių arba netinkamai manipuliuojant gaminiu, arba naudojant netinkamą kurą prarandama teisė į garantinį remontą, o už remonto darbus moka vartotojas.
9. Katilo instaliacija ir eksploatacija privalo būti vykdoma pagal aptarnavimo taisykles. Yra būtina išseinančio iš katilo vandens temperatūrą palaikyti 80-90°C ribose, o grįžtančio į katilą vandens temperatūrą min. 65°C visuose režimuose.
10. Privaloma minimaliai vieną kartą metuose atlikti katilo, valdymo elementų ir jo konstrukcijos reviziją. Patikrinimą privalo atlikti specializuota firma ir tai patvirtinti garantijos pažymėjime.

Katilų tipams, kurie yra skirti eksploatuoti Čekijos Respublikoje, Lenkijoje, Rusijoje, Rumunijoje, Lietuvoje, Latvijoje ir Vengrijoje garantinės sąlygos ir draudimas netaikomas juos eksploatuojant kitose šalyse.



**Garantinį ir pogarantinį remontą atlieka :**

- firma atstovaujanti firmą ATMOS konkrečiame regione
- montажą atlikusi firma, kuri gaminį instaliavo
- Jaroslav Cankař a syn ATMOS, Velenského 487, 294 21 Běla pod Bezdězem, Čekijos Respublika, te.:+420 326 701 404

## PROTOKOLAS APIE KATILO INSTALIACIJĄ

### Montažą atliko firma :

Firma : ..... □

Gatvė : ..... Miestas : .....

Telefonas : ..... Valstybė : .....

### Duomenys :

#### Kaminas :

Išmatavimai : .....

Aukštis : .....

Kamino trauka : .....

Paskutinės revizijos data : .....

#### Dūmtraukis :

Skersmuo : .....

Ilgis : .....

Alkūnių kiekis : .....

Degalų temperatūra : .....

### Katilas pajungtas su maišikliu (trumpas pajungimo aprašymas) :

..... □

..... □

..... □

..... □

### Kuras :

Tipas : .....

Dydis : .....

Drėgmė : .....

Katilą paleidus buvo patikrinta katilo ir visų

reguliacinių bei apsaugos elementų funkcijos

Už kontrolę atsakingas asmuo : .....

Data : .....

Antspaudas : .....

Užsakovo parašas : .....

## Atžymos apie metinę reviziją

Data	Data	Data	Data
Antspaudas ir parašas	Antspaudas ir parašas	Antspaudas ir parašas	Antspaudas ir parašas
Data	Data	Data	Data
Antspaudas ir parašas	Antspaudas ir parašas	Antspaudas ir parašas	Antspaudas ir parašas
Data	Data	Data	Data
Antspaudas ir parašas	Antspaudas ir parašas	Antspaudas ir parašas	Antspaudas ir parašas
Data	Data	Data	Data
Antspaudas ir parašas	Antspaudas ir parašas	Antspaudas ir parašas	Antspaudas ir parašas
Data	Data	Data	Data
Antspaudas ir parašas	Antspaudas ir parašas	Antspaudas ir parašas	Antspaudas ir parašas

## Atžymos apie atliktą garantinį ir negarantinį remontą

Remontas: .....   
Remontas: .....   
Remontas: .....   
Remontas: .....   
Remontas: .....   
Remontas: .....   
Remontas: .....

Remontą atliko, data

Remontas: .....   
Remontas: .....   
Remontas: .....   
Remontas: .....   
Remontas: .....   
Remontas: .....   
Remontas: .....

Remontą atliko, data

Remontas: .....   
Remontas: .....   
Remontas: .....   
Remontas: .....   
Remontas: .....   
Remontas: .....   
Remontas: .....

Remontą atliko, data

Remontas: .....   
Remontas: .....   
Remontas: .....   
Remontas: .....   
Remontas: .....   
Remontas: .....   
Remontas: .....

Remontą atliko, data

Remontas: .....   
Remontas: .....   
Remontas: .....   
Remontas: .....   
Remontas: .....   
Remontas: .....   
Remontas: .....

Remontą atliko, data

## Pareiškimas dėl atitikimo įstatymui Nr. 007-02-02/DC

Pagal įstatymo Nr. 22/1997 rink. 13 str. 2d. galiojančias nuostats, 5 str. N.V. Nr. 168/1997 rink. galiojančias nuostatas, 13 str. N.V. Nr. 163/2002 rink.

Išduota bendrovei

**Gamintojas :** Jaroslav Cankař a syn ATMOS  
Velenského 487,  
294 21 Běla pod Bezdězem  
Identifikacinis numeris : 11303344  
Pareiškė, kad neša pilną atsakomybę už

**Gaminį :** šilto vandens katilus kūrenamus mediena  
**Tipas :** DC 18S, DC 22S, DC 25S, DC 32S, DC 50S, DC 70S,  
DC 20GS, DC 25GS, DC 32GS, DC 40GS, DC 30SE, DC 40SE,  
DC 50SE, DC 75SE, DC 15E, DC 100

**Gaminio naudojimą :** Tipiniai šilto vandens generuojantys dujas katilai kūrenami mediena su galia nuo 15 iki 100 kW<sup>6</sup> skirti individualių gyvenamųjų namų ir panašių objektų šildymui

Atitinka pagrindinius Vyriausybės nutarimo Nr. 168/1997 rink. galiojančias nuostatas, Nr. 163/2002 rink.

**Techninių taisyklių sąrašas :** ČSN EN 303-5:2000  
ČSN 06 1008:1997  
ČSN EN 60335-1:1997  
Vyriausybės nutarimas Nr. 502/2000rink.

Gaminis jį eksploatuojant vadovaujantis aukščiau pateiktomis sąlygomis yra saugus.

Gamintojas Jaroslav Cankař a syn ATMOS turi visus dokumentus, kurie užtikrina visų gaminių, pateiktų į rinką atitikimą su technine dokumentacija ir pagrindiniais reikalavimais gamybai.

**Atitikimo įvertinimas :** buvo atliktas vadovaujantis įstatymo Nr. 22/1997 12 str., 4d. punktu b) ir Vyriausybės nutarimo Nr. 168/1997 rink. 3str., 1d, punktu a) bei Vyriausybės nutarimu Nr. 163/2002 rink.  
Vertinant atitikimą buvo pasinaudota 2002.7.18 sertifikatu Nr. B-30-00842-02, galiojančiu iki 2004.7.31, kuri išdavė kompetetingas asmuo Nr. 202 (Įrengimų bandymų institutas, s.p. Hudcova 56 b, 621 00 BRNO) Identifikacinis kodas : 00001490

Běla pod Bezdězem, 2002.7.18

**Jaroslav Cankař**

*Firmos savininkas*

