

**protherm**



## ***Gepardas***

### **Eksploatavimo instrukcija**

23 MOV v.19  
23 MTV v.19



- Pakabinamas dujinis katilas
- Naudingas galingumas 8,5 - 23,3 kW
- BŠV ruošimas momentiniu būdu

**LT**  
version





# TURINYS

## Įdėmiai išstudijuokite instrukciją

1	Įvadas.....	3
	1.1 Vartotojo eksploatacijos instrukcija.....	3
2	Katilo paleidimas .....	3
	2.1 Katilo aprašymas.....	3
	2.2 Katilo paleidimas .....	6
	2.3 Katilo išjungimas.....	6
3	Katilo dokumentacija .....	6
	3.1 Dokumentacijos saugojimas.....	6
	3.2 Simbolių reikšmės .....	6
4	Saugumo technikos instrukcijos .....	7
	4.1 Veiksmai pajutus dujų kvapą.....	7
	4.2 Saugumo technikos reikalavimai.....	7
5	Garantija ir gamintojo atsakomybė.....	7
	5.1 Garantijos sąlygos.....	7
	5.2 Gamintojo atsakomybė.....	7
6	Utilizacija .....	7
7	Katilo tiekimo komplektas (komplektacija).....	8

## Katilo naudojimo taisyklės

8	Katilo eksploatacija .....	9
	8.1 Aprašymas.....	9
	8.2 Įjungimas / išjungimas .....	9
	8.3 Vartotojo nustatymai .....	9
	8.4 Katilo darbo reguliavimas .....	10
	8.5 Katilo ir jo pajungimų matmenys .....	11
	8.6 Katilo pajungimas prie šildymo, BŠV ir dujų sistemų .....	11
	8.7 Šildymo sistemos darbinis slėgis .....	12
	8.8 Šildymo sistemos papildymas .....	12
	8.9 Vandens išleidimas iš katilo .....	12
	8.10 Išsiplėtimo indas .....	12
	8.11 Apsauginis vožtuvas .....	13
	8.12 Dujų pajungimas .....	13
	8.13 Katilo 23 MOV funkcionavimo schema.....	14
	8.14 Katilo 23 MTV funkcionavimo schema .....	15
	8.15 Oro padavimas ir degimo produktų nuvedimas .....	16
	8.16 Katilo elektrinės dalies pajungimas .....	20

# TURINYS

8.17	Katilo elektrinė schema .....	22
------	-------------------------------	----

## Jums reikalinga pagalba?

9	Gedimų nustatymas ir pašalinimas .....	23
10	Techninis aptarnavimas ir katilo priežiūra.....	25
	10.1 Valymas .....	25
	10.2 Reguliavimas ir techninis aptarnavimas .....	25
	10.3 Atsarginės dalys .....	25
11	Saugumo technikos nurodymai .....	25
12	Katilo pritaikymas suskystintoms dujoms .....	26
13	Siurblio charakteristika .....	26
14	Katilo techninės charakteristikos .....	27

## Įdėmiai išstudijuokite instrukciją

### 1 Įvadas

Ši instrukcija įeina į katilo GEPARDAS tiekimo komplektą ir po katilo instaliavimo bei paleidimo turi būti perduota vartotojui.

Tam, kad išvengtumėte klaidų instaliuojant, eksploatuojant ir darant katilo techninę priežiūrą, įdėmiai išstudijuokite šią instrukciją. Gamintojas neatsako už katilo pažeidimus, kurie kilo dėl nurodymų, išdėstytų šioje instrukcijoje nesilaikymo.

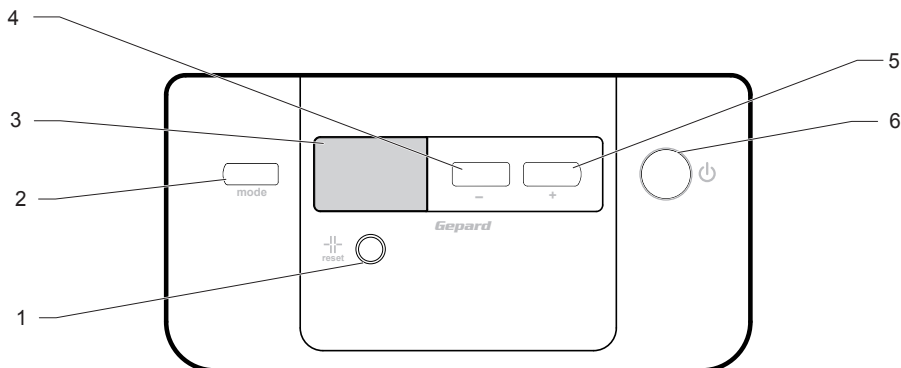
### 1.1 Vartotojo eksploatacijos instrukcija

Mes paruošėme šią instrukciją tam, kad Jūs galėtumėte pilnai išnaudoti visus katilo GEPARDAS privalumus.

Pirmąjį katilo paleidimą gali atlikti tiktai PROTHERM atstovo įgaliotos serviso organizacijos specialistai.



*Įdėmiai perskaitykite skyrius „Saugumo technikos taisyklės“ ir „Garantijos sąlygos“, kuriuose yra nurodymai, užtikrinantys jūsų saugumą.*



- 1 Mygtukas RESET
- 2 Mygtukas MODE
- 3 Ekranas
- 4 Mygtukas –
- 5 Mygtukas +
- 6 Pagrindinis jungiklis

### 2 Katilo paleidimas

#### 2.1 Katilo aprašymas

Katilai GEPARDAS yra skirti patalpų šildymui (toliau PA), jungiant katilą prie uždaros šildymo sistemos su priverstine vandens cirkuliacija, ir šilto buitinio vandens (toliau BŠV) ruošimui. Tam, kad galiotų katilo garantija, pirmąjį katilo paleidimą gali atlikti tiktai PROTHERM atstovo įgaliota serviso organizacija.

Katilas turi būti instaliuojamas ir naudojamas pagal projektinę dokumentaciją, atitinkamus veikiančius įstatymus ir technines normas bei katilo instrukciją.

Katilas gali būti montuojamas tik specialiai tam tikslui skirtoje patalpoje.

Prijungus katilą, pirmąjį jo užkūrimą turi atlikti atestuota PROTHERM serviso organizacija.

Katilas atitinka Europos Sąjungos standartus ir normatyvinius dokumentus. Tai patvirtinta Atitikties deklaracija, kurią išdavė įgaliota organizacija.

Iškilus bet kokiems nesklandumams, kreipkitės tik į atestuotą PROTHERM serviso organizaciją: neprofesionalus įsikišimas gali turėti įtakos garantijos galiojimui.

Serviso organizacijos atstovas, kuris paleidžia katilą, privalo katilo vartotoją supažindinti su saugumo technikos reikalavimais, katilo valdymu ir operacijomis, kurias gali atlikti katilo vartotojas.

Patikrinkite katilo tiekimo komplektą.

Įsitikinkite, kad jūsų turimo katilo parametrai (nurodyti gamyklinėje lentelėje, esančioje ant katilo) tinka konkrečioms sąlygoms. Čia kalbama apie dujų slėgį, elektros įtampos dydį ir t.t.

Atliekant katilo valdymą ir techninį aptarnavimą, vadovaukitės šios instrukcijos atitinkamu skyriumi.

Nesugadinkite ir nepanaikinkite užrašų ant katilo.

Draudžiama daryti bet kokius vidinės katilo konstrukcijos pakeitimus.

Jei numatoma, kad katilas nedirbs ilgą laiką, uždarykite dujų padavimą, atjunkite

jį nuo elektros tinklo. Įsitikinkite, kad katilui negresia užšalimo pavojus.

Katilo utilizacija turi būti atliekama sutinkamai su ekologijos reikalavimais.

Gamintojas neatsako ir nesuteikia garantijų gedimams, kurie kilo dėl:

- šioje instrukcijoje išvardintų nurodymų nesilaikymo,
- ES normų ir techninių sąlygų nesilaikymo.

Projektavimas, montażas ir eksploatacija turi būti atliekama pagal šiuos normatyvinius aktus:

- ventilacijos,
- dujų tiekimo,
- priešgaisrinės saugos,
- degimo produktų nuvedimo (katilų MTV degimo produktų nuvedimas atliekamas vadovaujantis katalogu "Koaksialinių ir atskirtų dūmtraukių katalogas"),
- elektromagnetinio suderinamumo.

Be aukščiau išvardintų dokumentų, būtina laikytis šios instrukcijos reikalavimų ir lydinčių dokumentų, kuriuos patiekia gamintojas. Būtina užtikrinti, kad katilo darbo neįtakotų vaikai, asmenys, apsvaigę nuo alkoholio ar narkotinių medžiagų, taip pat neveiksnūs asmenys.

Eksploatuojant katilą gali susidaryti situacijos, kai būtina imtis šių saugumo priemonių.

Būtina atjungti katilą nuo elektros tinklo, kai:

- katilas remontuojamas ar vykdomas jo techninis aptarnavimas,

- montuojama ar remontuojama degimo produktų nuvedimo sistema,
- katilo aplinkoje vykdomi sprogdūs darbai,
- remontuojama ar tvarkoma šildymo ar vandentiekio sistemos.

Patalpoje, kurioje yra katilas, pajutus dujų kvapą būtina:

- nejungti ir neišjungti elektros prietaisų, įskaitant ir apšvietimą,
- nerūkyti ir nesinaudoti atvira ugnimi,
- patalpoje nesinaudoti telefonu,
- uždaryti dujų padavimo sklendę,
- išsvėdinti patalpą;
- iškviešti avarinę dujų tarnybą ir atestuotą PROTHERM serviso tarnybą.
- Prieš išleisdami vandenį iš katilo, įsitikinkite, kad vandens temperatūra nėra aukšta ir nekelia pavojaus žmogui.
- Reguliariai tikrinkite vandens slėgį šildymo sistemoje. Draudžiama įjungti ar eksploatuoti katilą, jei šildymo sistema (toliau ŠS) yra užšalus ar ji yra nesandari (praleidžia vandenį).
- Neplanuotai dingus dujų padavimui, reikia užsukti dujų padavimo ventilį ir kreiptis į dujų tiekimo organizaciją.

Katilas turi būti sumontuotas taip, kad būtų vietos serviso darbams atlikti. Rekomenduojama palikti atvirą erdvę: 300 mm virš katilo, 20 mm katilo šonuose ir 600 mm katilo priekyje.

Katilai GEPARDAS yra skirti patalpų šildymui, jungiant katilą prie uždaros šildymo sistemos su priverstine vandens cirkuliacija, ir šilto buitinio vandens (toliau

BŠV) ruošimui. Katilai gaminami dviejų variantų:

- variantas MOV - pakabinamas katilas su atvira degimo kamera, kuris turi būti pajungiamas į natūralios traukos kamina. Šie katilai turi avarinę degimo produktų nuvedimo kontrolės sistemą (toliau DPKS);
- variantas MTV – pakabinamas katilas su uždara degimo kamera ir priverstine degimo produktų nuvedimo sistema. Juose sumontuotas ištraukimo ventilatorius ir oro srauto relė (monostatas), kuris nuolat seka nuvedamų degimo produktų srautą ir, jam neleistinai sumažėjus, stabdo katilo darbą. Kadangi reikalingas degimui oras į katilą paduodamas priverstiniu būdu iš lauko, todėl katilo montażui nereikalinga atskira patalpa (jei vietinės normos nenurodo kitaip).

Katilo paleidimą gali atlikti tik įgaliota PROTHERM organizacija. Ji tampa atsakinga už teisingą katilo sumontavimą ir paleidimą pagal galiojančius normatyvus.

Iškilus kokiems nors nesklandumams, kreipkitės tik į atestuotą PROTHERM organizaciją: neprofesionalus įsikišimas gali turėti įtakos garantijos galiojimui.

Firma PROTHERM siūlo specialius priedus, kurie padės eksploatuoti jūsų katilą efektyviau.

## 2.2 Katilo paleidimas

Katilo paleidimą gali atlikti tik įgaliota PROTHERM organizacija! Prieš paleidžiant katilą būtina įsitikinti kad:

- katilas pajungtas prie elektros tinklo;
- visi ventiliai prie katilo (dujų, šildymo ir vandentiekio sistemų) yra atidaryti;

- vandens slėgis šildymo sistemoje yra tarp 1 ir 2 bar.

## 2.3 Katilo išjungimas

Išjunkite pagrindinį jungiklį.

Jei katilas ilgą laiką nebus naudojamas, uždarykite visus prie katilo esančius ventilius (dujų, šildymo ir vandentiekio sistemų). Turi būti įvertinta galima katilo patalpos temperatūra. Jei yra užšalimo galimybė, būtina išleisti vandenį iš katilo (iš šildymo sistemos ir vandentiekio kontūrų).

## 3 Katilo dokumentacija

### 3.1 Dokumentacijos saugojimas

- Tam, kad šia instrukcija visada galėtų naudotis tie asmenys, kurie eksploatuos katilą, patartina instrukciją saugoti netoli katilo.
- Tam, kad Jūsų katilas būtų naudojamas efektyviai ir saugiai, atidžiai perskaitykite šią instrukciją ir griežtai laikykitės jos nurodymų.

Gamintojas neatsako už gedimus, kuriuos sukėlė nurodymų, išvardintų šioje instrukcijoje, nesilaikymas.

### 3.2 Simbolių reikšmės



**ĮSPĖJIMAS:**

**Pavojus gauti traumą.**



**ĮSPĖJIMAS:**

**Pavojus gauti elektros smūgį.**



**ĮSPĖJIMAS:**

**Pavojus pažeisti katilą ar prie jo esančią įrangą.**



**SVARBU: Naudinga informacija.**

## 4 Saugumo technikos instrukcijos

### 4.1 Veiksmai, pajutus dujų kvapą

Patalpoje, kurioje yra katilas, pajutus dujų kvapą, būtina laikytis šių nurodymų:

- nejungti ir neišjungti elektros prietaisų, įskaitant ir apšvietimą,
- nerūkyti ir nesinaudoti atvira ugnimi,
- nieiškoti dujų nuotėkio atviros liepsnos pagalba,
- patalpoje nesinaudoti telefonu,
- uždaryti dujų padavimo sklendę,
- išvėdinti patalpą,
- iškviesti avarinę dujų tarnybą ir atestuotą PROTHERM serviso tarnybą,
- įspėti apie tai kaimynus.

### 4.2 Saugumo technikos reikalavimai

Saugumo sumetimais visada laikykitės šių saugumo technikos taisyklių ir nurodymų:

- nemanipuliuokite su avariniu slėgio vožtuvu,
- nedarykite bet kokių vidinės katilo konstrukcijos pakeitimų,
- neremontuokite katilo savarankiškai: šiuos darbus turi atlikti atestuotos serviso organizacijos specialistai,
- būtina užtikrinti, kad katilu negalėtų manipuliuoti vaikai ir neįgalūs asmenys,
- draudžiama dūmų nuvedimo kanale montuoti bet kokius daiktus, kurie trukdytų degimo produktų šalinimui.

Visi darbai, susiję su šildymo sistemos montavimu ir derinimu, turi būti atliekami kvalifikuotų specialistų iš specializuotų įmonių.

- Saugokite katilą nuo padidintos drėgmės poveikio.
- Šalia katilo nelaikykite ir nenaudokite sprogių ir degių medžiagų (pavyzdžiui benzinas, įvairūs aerosoliai, tirpikliai, valymo priemonės su chloru, dažai, klėjai ir t.t.).
- Nelieskite katilo įkaitusių dalių: pavyzdžiui, dūmtraukio ar vamzdžių pajungimų, nes tai gali sukelti nudegimus.
- Būkite atsargūs naudojant BŠV: jo temperatūra gali būti aukšta ir tai gali sukelti nudegimus.

Katilas turi metalinių dalių ir aštrių kampų, todėl manipuluodami su juo ar jį valydami būkite atsargūs, kad nesusižeistumėte.

- Reguliariai tikrinkite vandens slėgį šildymo sistemoje. Draudžiama įjungti ar eksploatuoti katilą, jei ŠS yra užšalus ar ji yra nesandari (praleidžia vandenį).
- Draudžiama dėti ar laikyti bet kokius daiktus ant katilo.

## 5 Garantija ir gamintojo atsakomybė

### 5.1 Garantijos sąlygos

Garantijos sąlygos yra nurodytos garantiniame talone, kuris yra pateikiamas kartu su katilu.

### 5.2 Gamintojo atsakomybė

Gamintojo garantija galioja, jei:

- yra garantinis talonas ir jis tvarkingai užpildytas,
- katilo paleidimą atliko PROTHERM įgaliotos organizacijos atstovas (apie

tai liudija garantiniame talone esantis PROTHERM spaudas),

- katilas buvo sumontuotas ir eksploatuojamas pagal šios instrukcijos nurodymus,
- garantinio periodo laiku remontas ir derinimas buvo atliekamas tik PROTHERM atestuotos serviso įmonės.

Remontas ar kokių nors detalių keitimas garantiniu laikotarpiu nesuteikia garantijos pratęsimo.

Gamintojas neatsako ir neneša jokios atsakomybės dėl gedimų, kuriuos sukėlė:

- neteisingas katilo montažas, nepakankama katilo priežiūra ar neteisingas dujų ar vandens slėgių nustatymas,
- inžinerinių sistemų gedimai (elektros ir vandentiekio tinklai), prie kurių yra prijungtas katilas,
- šildymo sistemos ar katilo užšalimas,
- neteisingas dujų, vandens slėgio ar elektros įtampos nustatymų pakeitimas.
- Norint gauti smulkesnę informaciją, įdėmiai perskaitykite skyrių „Garantijos sąlygos“ bei taisykles, esančias garantiniame talone.



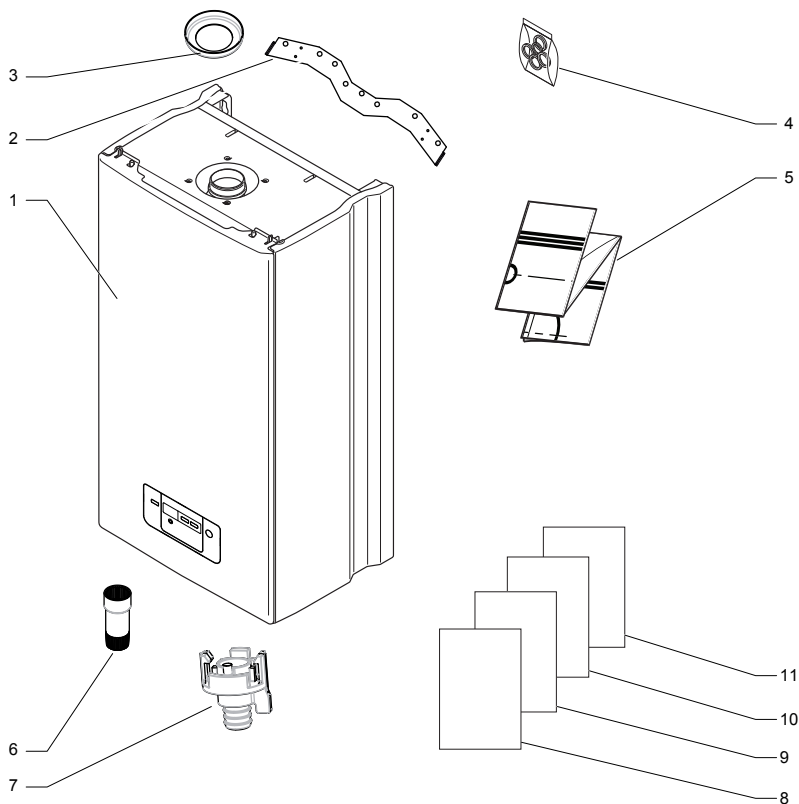
***Katilai gali būti montuojami tik tose šalyse, kurios yra nurodytos gamyklinėje katilo parametrų lentelėje.***

## 6 Utilizacija

Dauguma šio katilo komponentų pagaminti iš medžiagų, kurias galima perdirbti.

Katilo pakuotė turi būti perdirbta pagal galiojančias normas.

## 7 Katilo tiekimo komplektas



### Katilo tiekimo komplektas

- 1 – katilas
- 2 – tvirtinimo kronšteinas
- 3 – dūmtraukio diafragma (tik katiluose MTV)
- 4 - tarpinė
- 5 – šablonas katilo montażui
- 6 – užpildymo ventilio rankenėlė
- 7 – išleidimo ventilio antgalis
- 8 – eksploatavimo instrukcija
- 9 – katilo pasas
- 10 – garantinis talonas (lietuvių kalba)
- 11 – garantinis talonas (anglų kalba)

## Katilo naudojimo taisyklės

### 8 Katilo eksploatacija









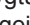
#### 8.1 Aprašymas


#### 8.2 Įjungimas / Išjungimas

Katilas įjungiamas ir išjungiamas pagrindinio jungiklio, kuris yra katilo valdymo panelėje, pagalba.

##### 8.2.1 Parodymai katilo ekrane

Įjungus katilą, jo ekrane vaizduojama katilo būseną:



- jei katilas yra laukimo režime (nevyksta nei patalpų nei BŠV šildymas), katilo ekrane rodomas vandens slėgis ŠS, o kairėje ekrano pusėje rodomi simboliai  ir .
- jei katilas šildo vandenį šildymo sistemoje, ekrano dešinėje pusėje rodomas simbolis , simbolis  pradeda mirksėti, o ekrane rodoma esama temperatūra šildymo sistemoje;
- jei katilas ruošia BŠV ekrano dešinėje pusėje rodomas simbolis , simbolis  pradeda mirksėti, o ekrane rodomas slėgis šildymo sistemoje;
- nukritus šildymo sistemoje slėgiui mažiau nei 0,5 bar, ekrane pradeda mirksėti simbolis  bei esamo vandens slėgio reikšmė. Jei slėgis sumažėja iki 0,3 bar, ekrane mirksi simbolis , o ekrane rodomas slėgis 0,0 bar. Esant tokiai situacijai, būtina papildyti šildymo sistemą vandeniu. Kai slėgis taps didesnis nei 0,5 bar, reikšmė 0,5 nustos mirksėti, o simbolis  dings;
- pakilus šildymo sistemoje slėgiui daugiau nei 2,4 bar, ekrane pradeda

mirksėti simbolis  bei esamo vandens slėgio reikšmė. Esant tokiai situacijai, būtina nuleisti dalį vandens iš šildymo sistemos. Kai slėgis sumažės iki 2,4 bar, katilo ekrane bus vaizduojama jo būseną.


#### 8.3 Vartotojo nustatymai

##### 8.3.1 Šildymo režimo išrinkimas

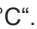
Katilas GEPARDAS gali dirbti keliais šildymo režimais: tik patalpų šildymas, tik BŠV ruošimas (režimas „Vasara“) ir režimas „atostogos“.

- Režimo „tik patalpų šildymas“ įjungimas. Paspauskite mygtuką MODE vieną kartą, ekrane bus rodomas simbolis  ir vandens slėgis šildymo sistemoje. Šiame režime katilas šildo tik šildymo sistemą, BŠV ruošimas atjungtas.
- Režimo „tik BŠV ruošimas“ (vasara) įjungimas. Paspauskite mygtuką MODE du kartus, ekrane bus rodomas simbolis  ir vandens slėgis šildymo sistemoje. Šiame režime ruošia tik BŠV, patalpų šildymas atjungtas.
- Režimo „atostogos“ įjungimas. Paspauskite mygtuką MODE tris kartus, ekrane bus rodomas simbolis OFF ir vandens slėgis šildymo sistemoje. Šiame režime patalpų šildymas ir BŠV ruošimas atjungti, aktyvios tik katilo apsauginės funkcijos.

##### 8.3.2 Buitinio šilto vandens (BŠV) reguliavimas

Nuspauskite mygtuką + arba - , ekrane pradės mirksėti simbolis  ir „°C“. Mygtukų + ir – pagalba išsirinkite pageidaujama BŠV temperatūrą. Nustatymo diapazonas yra nuo 38 iki 60 °C, nustatyti galima 1° tikslumu.

### 8.3.3 Vandens temperatūros šildymo sistemoje reguliavimas

Paspauskite mygtuką + arba - , po to paspauskite mygtuką MODE, ekrane pradės mirksėti simbolis  ir „ °C“. Mygtukų + ir – pagalba išsirinkite pageidaujama temperatūrą šildymo sistemoje. Nustatymo diapazonas nuo 38 iki 75 °C, nustatyti galima 1° tikslumu.

### 8.4 Katilo darbo reguliavimas

#### 8.4.1 Katilo darbas be patalpos termoreguliatoriaus

Dirbdamas šiame režime, katilas visada paduoda į šildymo sistemą nustatytos temperatūros vandenį. Patalpos termoreguliatoriaus pajungimo gnybtai katile turi būti sujungti tarpusavyje (tai yra gamyklinis nustatymas).

Katilo nustatymas:

- įjunkite pagrindinį katilo jungiklį,
- katilo valdymo panelėje nustatykite norimą paduodamo į šildymo sistemą vandens temperatūrą.

#### 8.4.2 Katilo darbas, pajungus patalpos termoreguliatorių

Jei prie katilo pajungiate patalpos termoreguliatorių, katilo valdymo panelėje reikia nustatyti tokią šildymo sistemos temperatūrą, kuri padengtų pastato šilumos nuostolius, esant žemiausiai lauko temperatūrai. Patalpos termoreguliatorius įjungs katilą visada, kai patalpos temperatūra bus mažesnė nei nustatyta patalpos termoreguliatoriuje, o katilas dirbs nustatytame ŠS temperatūrų diapazone.

**Pastaba:** Patalpoje, kur sumontuotas patalpos termoreguliatorius, prie radiatorių negali būti termostatinų vožtuvų.

**Pastaba:** Gamintojas neprisiima jokios atsakomybės už žalą, kurią sukėlė neteisingas katilo ar patalpos termoreguliatoriaus nustatymas.

#### 8.4.3 Katilo darbas su kontaktiniu (dvių pozicijų - „įjungta/išjungta“) patalpos termoreguliatoriumi

Dirbdamas šiame režime katilas įjungiamas visada, kai patalpos temperatūra bus mažesnė nei nustatyta patalpos termoreguliatoriuje. Katilo galingumas nmoduliuojamas.

#### 8.4.4 Katilo darbas su moduluojančiu patalpos termoreguliatoriumi

Dirbdamas šiame režime, katilas įjungiamas visada, kai patalpos temperatūra bus mažesnė nei nustatyta patalpos termoreguliatoriuje. Katilo galingumas bus moduluojamas priklausomai nuo nustatytos ir realios patalpos temperatūrų skirtumo.

#### 8.4.5 Katilo darbas, prijungus lauko temperatūros daviklį (ekviterminis režimas)

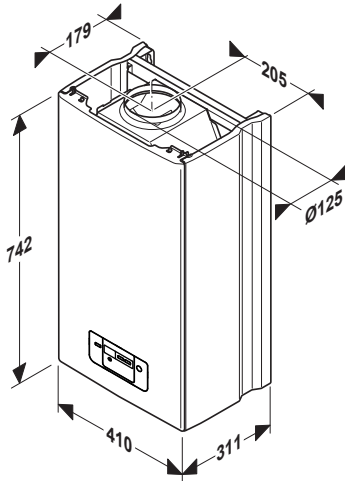
Dirbdamas šiame režime, katilas savo galingumą ir tuo pačiu paduodamo į ŠS vandens temperatūrą reguliuoja priklausomai nuo lauko temperatūros. Norint naudoti šį katilo reguliavimo būdą, būtinai reikia naudoti patalpos termoreguliatorius PROTHERM THERMOLINK B arba PROTHERM THERMOLINK P ir lauko temperatūros daviklį.

**Įspėjimas:** Katilas, dirbdamas ekviterminiame režime, negali viršyti temperatūros, kuri yra nustatyta katilo valdymo panelėje. Todėl šią temperatūrą reikia nustatyti tokią, kad patenkintų pastato šilumos poreikius, esant žemiausiai lauko temperatūrai. Šis nustatymas riboja maksimalią temperatūrą šildymo sistemoje. Nežiūrint to, katilą naudojant su grindinio šildymo sistema, rekomenduotina naudoti papildomą armatūrą, kuri ribotų maksimalią paduodamo vandens temperatūrą.

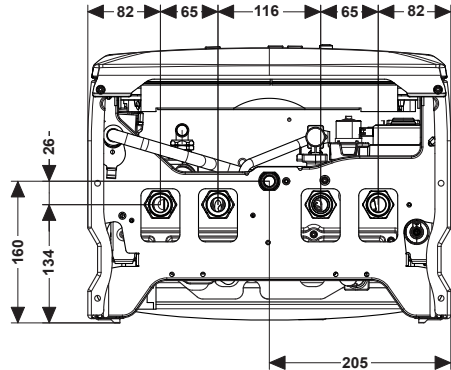
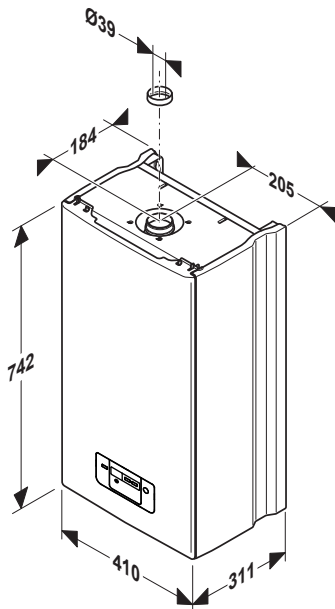
**Įspėjimas:** Patalpos temperatūros ir lauko daviklio pajungimą gali atlikti tik PROTHERM atestuotos serviso organizacijos darbuotojai.

## 8.5 Katilo ir jo pajungimų matmenys

### 8.5.1 Gepardas 23 MOV



### 8.5.2 Gepardas 23 MTV



## 8.6 Katilo pajungimas prie šildymo, vandentiekio ir dujų sistemų

Vamzdžių pajungimas prie katilo turi būti atliktas tokiu būdu, kad jokios papildomos vamzdinių įtempimo jėgos neveiktų katilo. Todėl reikia labai tiksliai atvesti vamzdžius iki katilo, laikantis nurodytų atstumų ir nuo vamzdžių iki sienos, ir tarpusavio atstumų tarp vamzdžių.

Pajungiant katilą, rekomenduojama ant visų vamzdžių sumontuoti uždarymo ventilius tam, kad, esant reikalui, būtų galima išleisti vandenį tik iš katilo.

Norint palengvinti katilo pajungimą, galima naudoti iš dalies lanksčių vamzdinių sistemas, kurios yra skirtos šiam tikslui. Šie pajungimai turi būti kuo trumpesni ir apsaugoti nuo mechaninio poveikio. Būtina laikytis reikalavimų dėl jų eksploatacijos trukmės ir, esant reikalui, juos laiku pakeisti.

**Pastaba:** Prieš katilą, ant grįžtančio iš šildymo sistemos vandens vamzdžio, būtina sumontuoti grubaus valymo filtrą. Jis turi būti sumontuotas taip, kad jį būtų galima išvalyti.

### 8.7 Šildymo sistemos slėgis

Tam, kad katilas patikimai dirbtų, būtina palaikyti šildymo sistemoje slėgį virš 1 bar. Rekomenduojamas slėgis yra tarp 1 ir 2 bar.

### 8.8 Šildymo sistemos papildymas

Šildymo sistemos papildymas (bet tik būtinais atvejais) atliekamas katile sumontuoto papildymo ventilio pagalba.

Pildant šildymo sistemą, būtina laikytis šių nurodymų:

- slėgis vandentiekio sistemoje turi būti žymiai didesnis nei šildymo sistemoje;
- vandens papildymas gali būti atliekamas tik tada, kai katilo temperatūra ne didesnė nei 30 °C;
- rekomenduojamas vandens slėgis katile (prie temperatūros 30°C) nuo 1 iki 2 bar;
- būtina patikrinti išsiplėtimo indo sureguliaciją ir, esant reikalui, jį pakoreguoti.

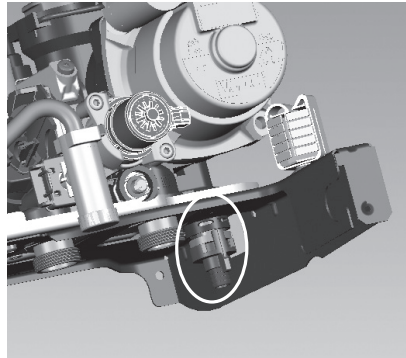
### 8.9 Vandens išleidimas iš katilo

Katile yra įmontuotas vandens išleidimo ventilis. Jo pagalba, esant reikalui, galima išleisti iš katilo vandenį. Katilo išleidimo ir užpildymo ventiliai yra nepritaikyti visos šildymo sistemos užpildymui ar išleidimui: tam tikslui šildymo sistemoje būtina numatyti papildomus ventilius.

Šildymo sistemos užpildymas ar išleidimas, išsiplėtimo indo reguliavimas nėra garantiniai darbai.

Jei yra šildymo sistemos ar vandentiekio užšalimo tikimybė, būtina imtis priemonių visiškam vandens išleidimui iš katilo ir šildymo sistemos.

**Pastaba:** Katilo išleidimo ventilis yra dešinėje katilo pusėje, šalia siurblio.



### 8.10 Išsiplėtimo indas

Šildymo sistemoje darbinis rekomenduojamas slėgis yra 1.2 – 2 bar. Darbinis slėgis šildymo sistemoje turi būti 0,2 bar didesnis nei konkrečios sistemos statinis slėgis (kuris priklauso nuo šildymo sistemos aukščio: 10m = 1 bar), bet ne mažesnis kaip 1.2 bar. Išsiplėtimo indo oro slėgis prieš užpildant šildymo sistemą turi būti apie 0,2 -0,3 bar didesnis nei numatomas darbinis slėgis šildymo sistemoje. Oro slėgis išsiplėtimo inde turi būti nustatytas prieš užpildant sistemą vandeniu.

Pavyzdys: Tarkime, šildymo sistemos aukštis 12 m, tada jos statinis slėgis bus 1,2 bar. Planuojamas darbinis šildymo sistemos slėgis yra (1,2 + 0,2 bar) 1,4 bar. Tada oro slėgį išsiplėtimo inde reikia nustatyti (1,4 + 0,2bar) 1,6 bar, o sistemą užpildyti vandeniu iki 1,4 bar slėgio. Jei šildymo sistemos aukštis mažesnis nei 10 m, tada oro slėgį išsiplėtimo inde nustatykite 1,5 bar ir po to šildymo sistemą užpildykite 1,2 bar slėgiu.

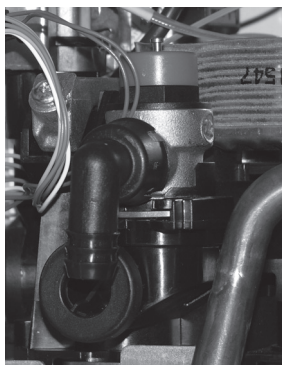
Oro slėgis matuojamas ir reguliuojamas ant išsiplėtimo indo esančiu ventiliu (dešinėje katilo pusėje). Prie šio ventilio

galima pajungti įprastinę automobilinę pompą ar manometrą.

**Įspėjimas:** Projektinėje dokumentacijoje patikrinkite, ar katile esantis išsiplėtimo indas yra pakankamas konkrečios šildymo sistemos tūriui. Jei šildymo sistemos tūris yra didesnis, reikia naudoti papildomą išsiplėtimo indą.

### 8.11 Apsauginis vožtuvas

Apsauginis vožtuvas yra katilo apačioje, kairėje pusėje. Jei yra viršijamas leistinas vandens slėgis katile, iš apsauginio vožtuvo gali pradėti tekėti vanduo ar garai. Todėl rekomenduojama apsauginio vožtuvo išėjimą sujungti su pastato kanalizacijos sistema.



**Įspėjimas:** Nemanipuliuokite apsauginiu vožtuvu katilui dirbant. Draudžiama naudoti avarinį vožtuvą vandens išleidimui iš katilo ar šildymo sistemos. Apsauginio vožtuvo gedimams (vandens lašėjimas), kuriuos sukėlė nešvarumai, esantys šildymo sistemoje, garantija netaikoma.

### 8.12 Dujų pajungimas

Katilai GEPARDAS yra pritaikyti dirbti su gamtinėmis dujomis, kurių slėgis yra 2 kPa, o kaloringumas nuo 9 iki 10 kWh/m<sup>3</sup>.

Pastato vidaus dujotiekio sistema turi būti suprojektuota atsižvelgiant į visus naudojamus dujinius prietaisus.

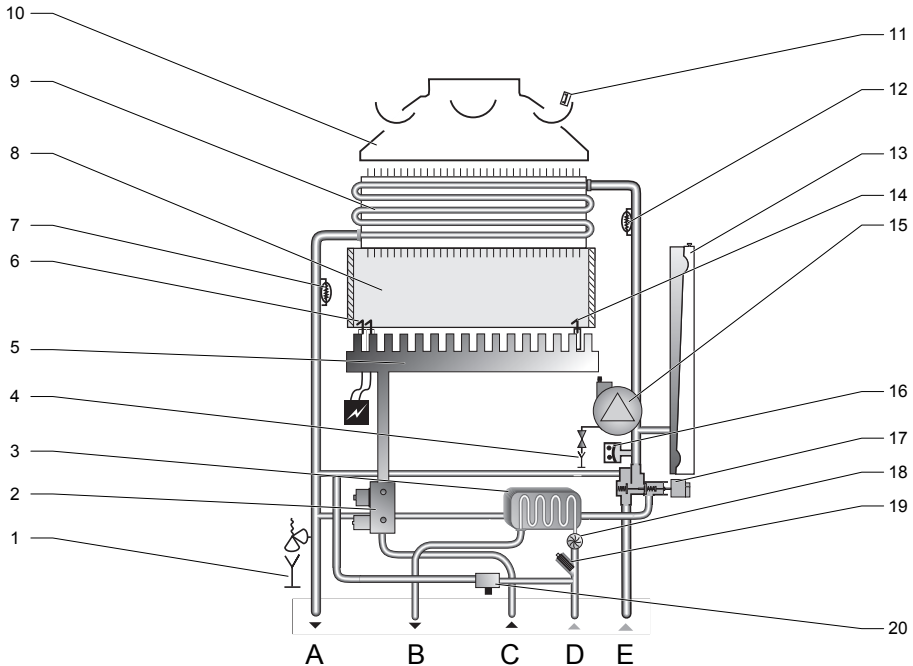
**Pastaba:** Katilo dujų pajungimą rekomenduojama atlikti naudojant išardomą sujungimą su tarpine (tarpinės yra katilo tiekimo komplekte).



***Pajungus dujas, būtina kruopščiai patikrinti pajungimo hermetiškumą.***

---

## 8.13 Katilo 23 MOV funkcionavimo schema

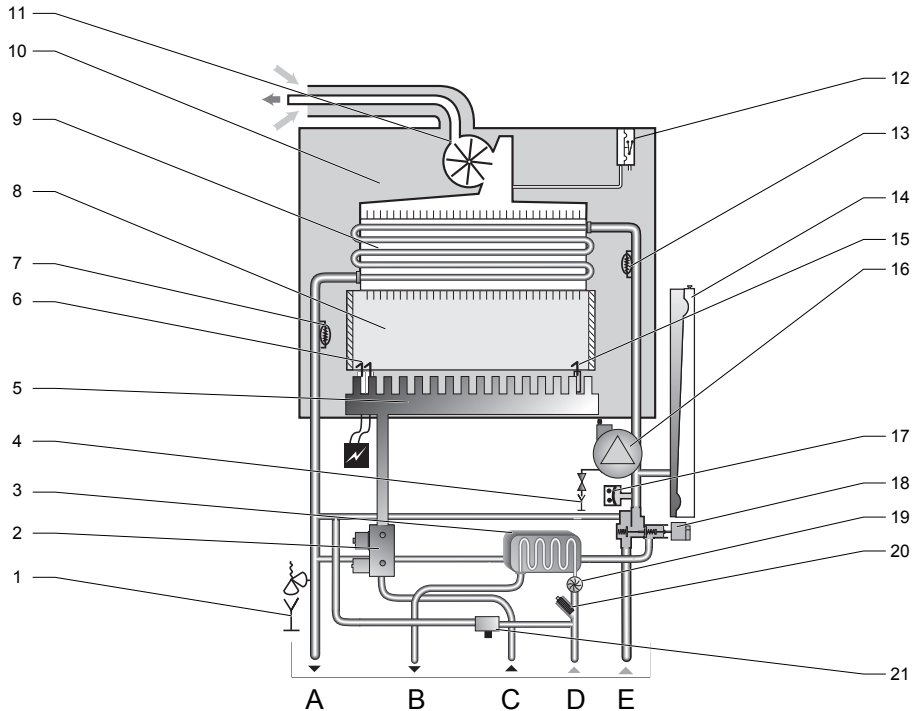


- 1 – apsauginis vožtuvas
- 2 – dujų ventilis
- 3 – antrinis šilumokaitis (vanduo / vanduo)
- 4 – išleidimo ventilis
- 5 – degiklis
- 6 – uždegimo elektrodai
- 7 – paduodamo vandens NTC temperatūros daviklis
- 8 – degimo kamera
- 9 – pirminis šilumokaitis (liepsna / vanduo)
- 10 – degimo produktų kolektorius
- 11 – degimo produktų termostatas
- 12 – grįžtančio vandens NTC temperatūros daviklis
- 13 – išsiplėtimo indas
- 14 – jonizacijos elektrodas
- 15 – siurblys
- 16 – ŠS vandens slėgio daviklis
- 17 – trišakis paskirstymo vožtuvas
- 18 – BŠV srauto daviklis

- 19 – BŠV filtras
- 20 – papildymo ventilis

- A – Šildymo sistemos vandens padavimo vamzdis
- B – BŠV pajungimo vamzdis
- C – Dujų pajungimo vamzdis
- D – Vandentiekio pajungimo vamzdis
- E – Šildymo sistemos grįžtančio vandens vamzdis

**8.14 Katilo 23 MTV funkcionavimo schema**



- 1 – apsauginis vožtuvas
- 2 – dujų ventilis
- 3 – antrinis šilumokaitis (vanduo / vanduo)
- 4 – išleidimo ventilis
- 5 - degiklis
- 6 – uždegimo elektrodai
- 7 – paduodamo vandens NTC temperatūros daviklis
- 8 – degimo kamera
- 9 – pirminis šilumokaitis (liepsna / vanduo)
- 10 – degimo produktų kolektorius
- 11 – ištraukimo ventiliatorius
- 12 – oro slėgio relė (manostatas)
- 13 - grįžtančio vandens NTC temperatūros daviklis
- 14 – išsiplėtimo indas
- 15 – jonizacijos elektrodas
- 16 - siurblys
- 17 – ŠS vandens slėgio daviklis
- 18 – trišakis paskirstymo vožtuvas
- 19 – BŠV srauto daviklis

- 20 – BŠV filtras
- 21 – papildymo ventilis
- A – Šildymo sistemos vandens padavimo vamzdis
- B – BŠV pajungimo vamzdis
- C – Dujų pajungimo vamzdis
- D – Vandentiekio pajungimo vamzdis
- E - Šildymo sistemos grįžtančio vandens vamzdis

### 8.15 Oro padavimas ir degimo produktų nuvedimas

Katilo GEPARDAS 23 MOV degimo produktų nuvedimo sistema suprojektuota jungti į natūralios traukos kamina, kuris užtikrina minimalią 2 Pa trauką. Degimo produktų nuvedimo kanalas (toliau "dūmtraukis") tarp katilo ir kamino turi būti ne mažesnio diametro nei šis pajungimas prie katilo.

Draudžiama į dūmtraukį montuoti pašalinius įrenginius ( pavyzdžiui, įvairius šilumokaičius likutinei šilumai paimti). Dūmtraukis nėra katilo tiekimo komplekto dalis.

Dūmtraukio konstrukcija turi atitikti visus reikalavimus ir normatyvinius aktus, kurie liečia šį klausimą. Šių reikalavimų vykdymas garantuoja nepageidaujamų reiškinių, kurie gali turėti neigiamos įtakos katilo darbui, išvengimo. Tokie reiškiniai gali būti: per didelis degimo produktų atšaldymas, drėgmės patekimas į mūrinės kamino dalis.

Reikalingas degimui oras imamas iš patalpos, kurioje yra katilas. Būtina užtikrinti pakankamą oro padavimą į šią patalpą pagal galiojančias normas.

Katilas GEPARDAS 23 MTV turi uždara degimo kamerą. Degimo produktų ištraukimas ir degimui reikalingo oro padavimas vykdomas ventiliatoriaus, sumontuoto katile, pagalba. Degimo produktai nuvedami ir degimui reikalingas oras paduodamas per specialų koaksialinį dūmtraukį. Šio dūmtraukio horizontalios dalys turi būti montuojamos su nedideliu nuolydžiu taip, kad atsirandantis kondensatas ištėkėtų iš dūmtraukio lauk arba per kondensato surinkimo detales. Prie vertikalių dūmtraukio dalių būtina turi būti montuojamos specialios kondensato atskyrimo detalės. Pagal galimybes kondensato atskyrimo detalės montuojamos kuo arčiau katilo.

#### 8.15.1 Dūmų nuvedimo ir oro padavimo būdai. Leistini dūmtraukių ilgiai

Bendras dūmtraukio ilgis yra skaičiuojamas ekvivalentiniais metrais (Em). Vieną ekvivalentinį metrą sudaro 1 m ilgio koaksialinio dūmtraukio atkarpa arba viena 90° alkūnė. Kitų dūmtraukių sistemos detalių pasipriešinimas ekvivalentiniais metrais yra nurodytas dūmtraukio sistemų kataloguose.

**Pastaba:** Jei bendras dūmtraukio ilgis yra didesnis negu nurodyta sekančiuose skyriuose, reikia iš katilo išimti dūmtraukio diafragmą.

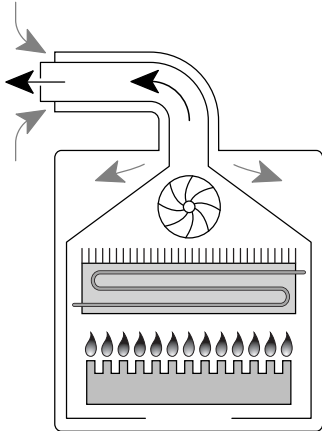
Katilų GEPARDAS dūmtraukių leistini ilgiai yra nurodyti sekančiuose skyriuose.

#### 8.15.2 Būdas C<sub>12</sub>

**Horizontalus koaksialinis dūmtraukis su viena 90° alkūne prie katilo.**

Leistini sistemos ilgiai (katilui 23 MTV):

- sistema Ø 60/100, minimalus horizontalios dalies ilgis 0,3 m, maksimalus 3 m (ir viena 90° alkūnė prie katilo). Jei horizontalios dalies ilgis didesnis nei 0,5 m, reikia iš katilo išimti dūmtraukio diafragmą;
- sistema Ø 80/125, minimalus horizontalios dalies ilgis 0,5 m, maksimalus 9 m (ir viena 90° alkūnė prie katilo). Jei horizontalios dalies ilgis didesnis nei 1 m, reikia iš katilo išimti dūmtraukio diafragmą.

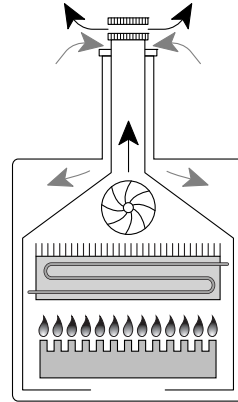


### 8.15.3 Būdas C<sub>32</sub>

**Vertikalus koaksialinis dūmtraukis.  
Prie katilo jungiamas per kondensato atskyrimo detalę.**

Leistini sistemos ilgiai (katilui 23 MTV):

- sistema Ø 60/100, minimalus vertikalios dalies ilgis 1 m, maksimalus 4 m. Jei horizontalios dalies ilgis didesnis nei 1,5 m, reikia iš katilo išimti dūmtraukio diafragmą;
- sistema Ø 80/125, minimalus vertikalios dalies ilgis 1 m, maksimalus 10 m. Jei horizontalios dalies ilgis didesnis nei 1,5 m, reikia iš katilo išimti dūmtraukio diafragmą.



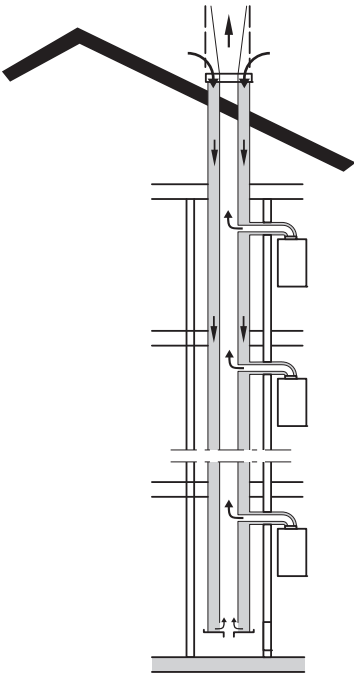
### 8.15.4 Būdas C<sub>42</sub>

**Kelių katilų pajungimas į bendrą koaksialinį dūmtraukį.**

Bendro dūmtraukio pralaidumo galimybės yra įvertinamos pagal dūmtraukio gamintojo rekomendacijas. Jei į bendrą dūmtraukį įvedamų dūmtraukių tarpusavio kryptis yra statmena, tada minimalus vertikalus atstumas tarp įvedamų dūmtraukių yra 0,45 m. Jei atskiri dūmtraukai jungiami iš priešingų kryptių, tada minimalus vertikalus atstumas tarp įvedamų dūmtraukių yra 0,6 m. Atskirų dūmtraukių įvedimo į bendrą dūmtraukį vietose niekada nenaudokite užbaigimo detalių (kurios yra naudojamos būde C12, užbaigiant lauke esantį dūmtraukį). Vidinis ir išorinis dūmtraukio vamzdis turi būti patikimai sujungti. Jungties konstrukcija turi būti tokia, kad nemažintų bendrojo dūmtraukio praeinamumo.

Leistini sistemos ilgiai (atstumai tarp katilo ir bendrojo dūmtraukio):

- sistema Ø 60/100, minimalus horizontalios dalies ilgis 0,3 m, maksimalus 3 m (ir viena 90° alkūnė prie katilo). Jei horizontalios dalies ilgis didesnis nei 0,5 m, reikia iš katilo išimti dūmtraukio diafragmą.



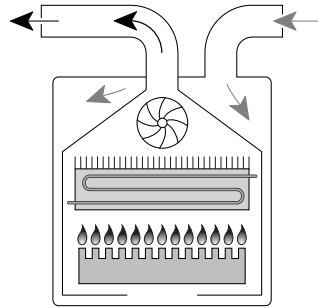
## 8.15.5 Būdas C<sub>52</sub>

**Dviejų atskirų Ø80 vamzdžių sistema, kai vienas vamzdis naudojamas degimo produktų nuvedimui, o kitas - degimui reikalingo oro padavimui.**

Šie vamzdžiai negali būti išvedami priešingose pastato pusėse.

Leistini sistemos ilgiai:

- sistema 2xØ 80, minimalus tiesios dalies ilgis 2x0,3 m, maksimalus 2x18 m. Jei tiesiųjų dalių ilgis didesnis nei 2x2 m, reikia iš katilo išimti dūmtraukio diafragmą.

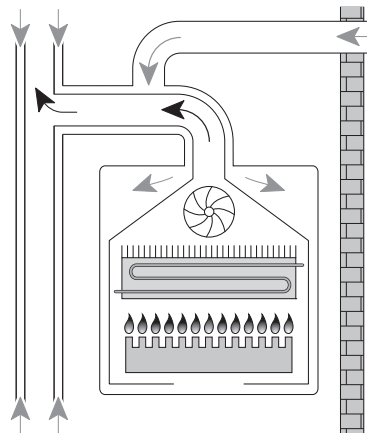


## 8.15.6 Būdas C<sub>82</sub>

Naudojamas, kai dalis degimui reikalingo oro imama iš lauko ir dalis - iš bendro dūmtraukio. Degimo produktai nuvedami į bendrą dūmtraukį.

Leistini sistemos ilgiai:

- sistema 2xØ 80, minimalus tiesios dalies ilgis 2x0,5 m, maksimalus 2x18 m. Jei tiesiųjų dalių ilgis didesnis nei 2x2 m, reikia iš katilo išimti dūmtraukio diafragmą.



Degimui naudojant patalpos orą, būtina užtikrinti pakankamą oro padavimą į patalpą. Minimalus paduodamo oro kiekis

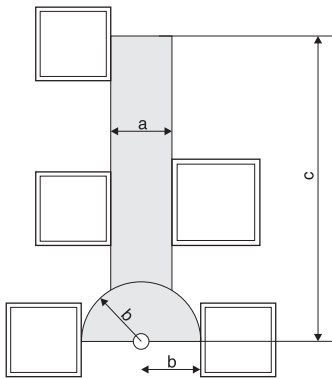
1,2 m<sup>3</sup>/val., skaičiuojant vienam kW katilo galingumo.

### 8.15.7 Dūmtraukių montavimas

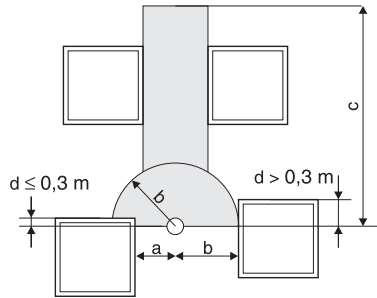
Dūmtraukiai turi būti montuojami su 3% nuolydžiu nuo katilo. Kiek įmanoma arčiau katilo turi būti sumontuota kondensato atskyrimo detalė.

### 8.15.8 Horizontalių dūmtraukių išvedimo į pastato fasadą pavyzdžiai

Vienas atskiras išvadas. Išvadas turi būti tokioje fasado vietoje, kad nebūtų langų šiose zonose: zonoje į viršų nuo išvedimo, kurios plotas  $a=0,5\text{m}$  ir aukštis  $C=5\text{m}$ , bei pusapskritimio, kurio spindulys  $b=1\text{m}$ , zonoje aplink dūmtraukį.

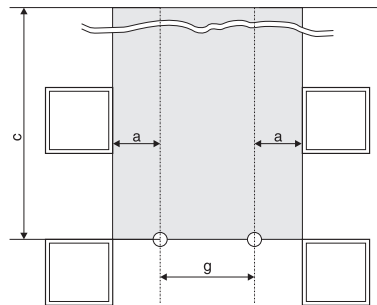


Šalia dūmtraukio išvedimo vietos langas gali būti arčiau nei  $b=1\text{m}$  tik tuo atveju, jei vertikalus atstumas nuo lango rėmo viršaus iki dūmtraukio ašies yra mažesnis nei  $0,3\text{m}$  ( $d < 0,3\text{m}$ ).



### Du horizontalioje linijoje esantys išvedimai.

Šiuo atveju atstumai, kuriuose negali būti langų, yra tokie:  $a = 1,5\text{m}$ ,  $b = 5\text{m}$ ,  $c = 5\text{m}$ . Jei atstumas  $g < 5\text{m}$ , tada proporcingai turi būti padidinti atstumai  $a$  taip, kad bendras zonos ( $g+2a$ ) plotis būtų  $8\text{m}$ . Pavyzdžiui, jei  $g = 4\text{m}$ , tada  $a = 2\text{m}$ .

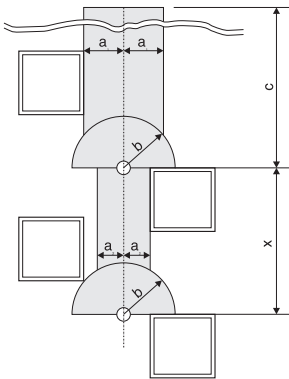


### Du vertikaloje linijoje esantys išvedimai.

Šiuo atveju zonos, kur negali būti langų, matmenys yra šie:  $a = 0,5\text{m}$ ,  $b = 1\text{m}$ ,  $c = 5\text{m}$ . Šių dydžių priklausomybė nuo  $x$  turi būti tokia:

- kai  $x > 5\text{m}$ , tai  $a = 0,5\text{m}$ ;
- kai  $x > 4\text{m}$ , tai  $a = 0,6\text{m}$ ;
- kai  $x > 3\text{m}$ , tai  $a = 0,75\text{m}$ ;

- kai  $x > 2m$ , tai  $a = 1m$ ;
- kai  $x > 1m$ , tai  $a = 1,2m$ .



### Svarbi pastaba!

Duoti pavyzdžiai gali būti naudojami tik remontuojant ar rekonstruojant pastatus.

### 8.15.9 Saugumo technikos reikalavimai

Draudžiama netoli dūmtraukių laikyti degias medžiagas, kurių paviršiaus temperatūra negali viršyti 80°C.

Dūmtraukius draudžiama išvesti į:

- erdves, kurios yra vidinėse pastato dalyse (koridoriai, laiptinės);
- bromus, praėjimus ir pravažiuojimus;
- tunelius.

Tos pačios normos dūmtraukių išvedimui galioja, kai išvedami atskiri dūmtraukiai. Tarp oro padavimo ir degimo produktų išmetimo vamzdžių turi būti 120 – 150 mm atstumas. Dūmtraukio anga sienoje turi būti užsandarinama nedegia medžiaga, pavyzdžiui, gipsu, tinku ar panašiai.

Jei dūmtraukis praeina per sienas iš degių medžiagų, tada šis praėjimas turi būti padarytas vadovaujantis šio skyriaus pirmu skyreliu.

### 8.16 Katilo elektrinės dalies pajungimas

Katilas yra skirtas jungti į 230 V 50 Hz elektros tinklą su papildomu žeminimo gnybtu, kuris neleistų sukeisti “nulio” (mėlynas laidas) ir “fazės” (rudas laidas) laidų pajungimo. Katilo prie elektros tinklo negalima jungti per įvairius prailgintuvus ir skirstytuvus.

**Pastaba:** Katilo pajungimas prie elektros tinklo bei patalpos termoregulatoriaus pajungimas yra susijęs su įsikišimu į vidinę katilo konstrukciją. Todėl šie darbai, o taip pat katilo elektrinės dalies remontas turi būti atliekami tik atestuotos serviso organizacijos. Prieš atliekant katilo elektrinės dalies remonto ar jungimo darbus, katilas turi būti atjungtas nuo elektros maitinimo tinklo!

Katilas turi išsilydantį elektros saugiklį (2A/250V), kuris yra katilo valdymo panelėje.

Prie katilo galima jungti tik tokius patalpos reguliatorius, kurių pajungimo gnybtuose nėra jokios įtampos, tai yra į katilą nepaduodama jokia įtampa.

Katilas su patalpos termoregulatoriumi turi būti sujungtas dviejų gyslų laidu, šios grandinės apkrova yra 24V / 0,1A.

Katilą su patalpos reguliatoriumi rekomenduojama jungti variniu dviejų gyslų laidu, kurio skerspjūvio plotas yra 1,5 mm<sup>2</sup>.

Laidas, jungiantis katilą su patalpos termoregulatoriumi, negali būti nutiestas šalia 230 V elektros įtampos laidų.

Patalpos termoregulatoriaus pajungimo gnybtai gamykloje yra sujungiami trumpiklio pagalba. Jungiant patalpos termoregulatorių, šis trumpiklis turi būti išimamas. Visais kitais atvejais trumpiklis turi būti paliktas.

Prie katilų GEPARDAS galima pajungti skaitmeninius (eBUS) termoregulatorius. Šie termoregulatoriai suteikia galimybę moduluoti katilo galingumą ir reguliuoti katilą pagal lauko temperatūrą (ekviterminis reguliavimas). Gamintojas rekomenduoja naudoti termoregulatorius PROTHERM THERMOLINK B arba PROTHERM THERMOLINK P. Tik su jais gamintojas gali garantuoti optimalų katilo darbą.

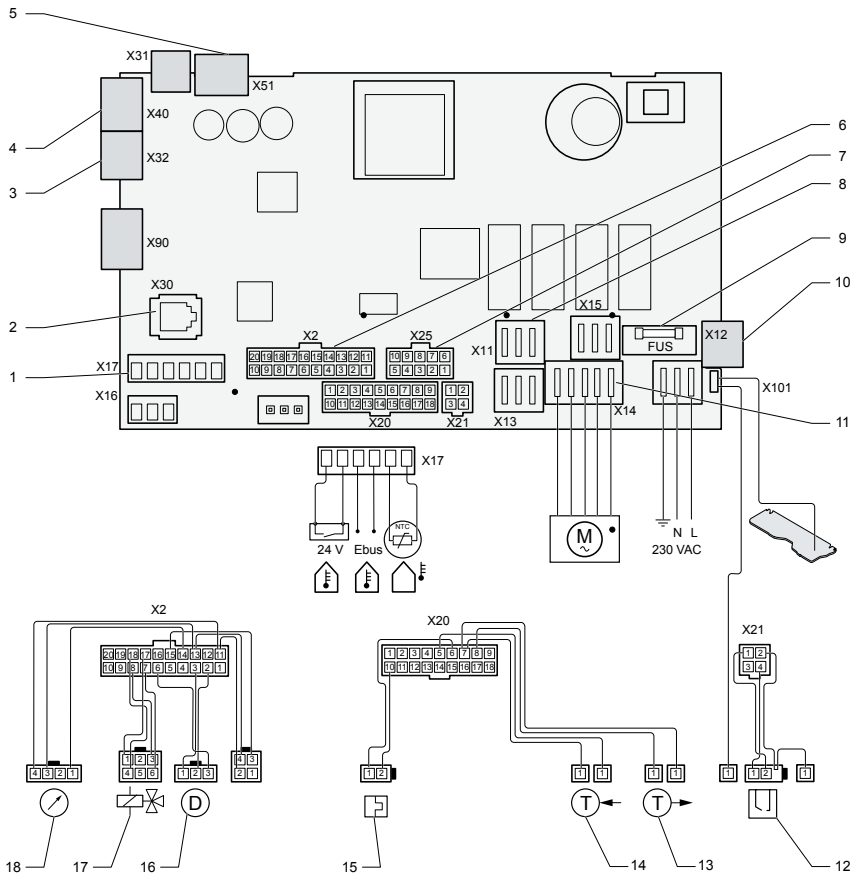
Skaitmeniniai patalpos termoregulatoriai jungiami prie specialiai jiems skirtų pajungimo gnybtų pajungimų kaladėlėje, esančioje šalia katilo valdymo plokštės.

Tik naudojant skaitmeninius termoregulatorius PROTHERM THERMOLINK B arba PROTHERM THERMOLINK P galima naudoti ekviterminį reguliavimą. Ekviterminės kreivės yra nustatomos patalpos termoregulatoriaus pagalba.

**Pastaba:** Norint įjungti ekviterminį reguliavimą, būtina pajungti lauko temperatūros daviklį. Jis yra jungiamas prie atitinkamų gnybtų pajungimų kaladėlėje, kuri yra šalia katilo valdymo plokštės.

Lauko temperatūros daviklis montuojamas ant pastato šiaurinės ar šiaurės –vakarų išorinės sienos.

8.17 Katilo elektrinė schema



- 1 – Patalpos ir lauko termoreguliatorių pajungimo kaladėlė
- 2 – Diagnostinis pajungimas
- 3 – Saulės kolektoriaus pajungimo kaladėlė
- 4 – 24V pajungimo kaladėlė
- 5 – Serviso duomenų pajungimo kaladėlė
- 6 – Katilo vidinių hidraulinių įrenginių pajungimas
- 7 – Dujų vožtuvo pajungimas
- 8 – Ventilatoriaus pajungimas
- 9 – Elektros saugiklis
- 10 – 230V įtampos pajungimas
- 11 – Siurblio pajungimas
- 12 – Uždegimo elektrodų pajungimas
- 13 – Paduodamo vandens temperatūros NTC daviklio pajungimas

- 14 – Grįžtamo vandens temperatūros NTC daviklio pajungimas
- 15 – Avarinio traukos termostato pajungimas
- 16 – BŠV srauto NTC daviklio pajungimas
- 17 – Trišakio paskirstymo vožtuvo pajungimas
- 18 – ŠS slėgio daviklio pajungimas

## Jums reikalinga pagalba?

### 9 Gedimų nustatymas ir pašalinimas

Šiame skyriuje nurodyti visi katilo gedimų kodai ir gedimų pašalinimo veiksmai, kuriuos gali atlikti vartotojas. Visus kitus gedimus turi šalinti atestuotos serviso organizacijos specialistai.

Susidarius situacijai, kai katilas negali toliau dirbti saugiai, jo ekrane paeiliui užsidega raidė F ir dviženklis gedimo (klaidos) kodas.

Katilui dirbant normaliame režime, galima pažiūrėti paskutiniųjų 10 klaidų kodus. Tai galima atlikti vienu metu paspaudus ir apie 7 sekundes palaikius mygtukus + ir -.

Kodas	Aprašymas
F0	Nutraukta paduodamo vandens temperatūros NTC daviklio grandinė
F1	Nutraukta grįžtamo vandens temperatūros NTC daviklio grandinė
F2	Nutraukta BŠV temperatūros NTC daviklio grandinė
F3	Nutraukta vandens šildytuvo NTC daviklio grandinė
F4	Nutraukta kolektoriaus NTC daviklio grandinė
F5	Nutraukta oro tiekimo daviklio grandinė
F6	Nutraukta traukos daviklio grandinė
F7	Neteisingai pajungtas saulės kolektoriaus temperatūros daviklis
F8	Nutraukta vandens šildytuvo įžeminimo daviklio grandinė
F9	Nutraukta oro įsiurbimo daviklio grandinė
F10	Trumpas jungimas paduodamo vandens temperatūros NTC daviklio grandinėje
F11	Trumpas jungimas grįžtamo vandens temperatūros NTC daviklio grandinėje
F12	Trumpas jungimas vandens šildytuvo įžeminimo daviklio grandinėje\ arba BŠV daviklio grandinėje
F13	Trumpas jungimas vandens šildytuvo NTC daviklio grandinėje
F14	Trumpas jungimas kolektoriaus NTC daviklio grandinėje
F15	Trumpas jungimas oro tiekimo daviklio grandinėje
F16	Trumpas jungimas traukos daviklio grandinėje
F17	Trumpas jungimas saulės kolektoriaus temperatūros daviklio grandinėje
F18	Trumpas jungimas vandens šildytuvo įžeminimo daviklio grandinėje
F19	Trumpas jungimas oro tiekimo NTC daviklio grandinėje
F20	Suveikė temperatūros avarinis termostatas (dėl perkaitimo)
F21	Katilas sustabdytas viršijus ribinę reikšmę
F22	Nepakankamas vandens kiekis katilė arba nedirba siurblys
F23	Per didelis paduodamo ir grįžtančio vandens temperatūrų skirtumas
F24	Per greitas temperatūros augimas
F25	Paduodama vandens temperatūra per aukšta
F26	Neteisinga dujų vožtuvo apvijos elektros srovė
F27	Liepsna pakuroje yra, nors dujų vožtuvas uždarytas
F28	Po pirmo bandymo neužsidegė liepsna pakuroje

## Jums reikalinga pagalba?

Kodas	Aprašymas
F29	Nenumatytas liepsnos dingimas pakuroje katilo darbo metu
F30	Nutraukta blokuojančio daviklio grandinė
F31	Trumpas jungimas blokuojančio daviklio grandinėje
F32	Ijungta ventiliatoriaus funkcija prieš užšalimą, netinkamas ventiliatoriaus apsisukimų skaičius
F33	Ijungta ventiliatoriaus funkcija prieš užšalimą: slėgio daviklio kontaktai atviri (dirbant ventiliatoriui arba slėgio daviklio kontaktai uždari (nedirbant ventiliatoriui))
F35	Degimo produktų šalinimo sistemos gedimas
F36	Traukos problemos ( tik katilams MOV)
F37	Ventiliatoriaus apsisukimai yra neleistinose ribose
F38	Išmatuotas dažnis yra neleistinoje riboje
F39	Automatinės gedimų diagnostikos sistemos klaida
F41	Neteisingas dujų slėgio reguliavimas
F42	Koduojančio rezistoriaus gedimas
F43	Katilo modelio identifikavimo klaida
F49	Per žema skaitmeninės jungties įtampa
F55	CO daviklio gedimas
F58	Nėra pradinio pašildymo atgalinio ryšio
F60	Dujų vožtuvo valdymo klaida (parametrų didinimas)
F61	Dujų vožtuvo valdymo klaida (parametrų mažinimas)
F62	Dujų vožtuvo gedimas
F63	EEPROM gedimas
F64	AOS gedimas
F65	Elektronikos perkaitimas
F66	Duomenų sąsajos IIC klaida
F67	Jonizacijos signalas netinkamo dydžio (ne diapazone 0 – 5 V)
F70	DSN gedimas
F71	Srauto daviklis nuolat išsijungęs
F72	Nuolatinis srauto daviklio ir grįžtančio vandens daviklių parodymų skirtumas
F73	Nutraukta slėgio daviklio grandinė
F74	Gedimas slėgio daviklio grandinėje (pažeisti laidai)
F75	Pasikartojanti slėgio daviklio klaida. Po siurblio paleidimo neužfiksuotas slėgio šuolis
F76	Šilumos saugiklio esančio pirminiame šilumokaityje gedimas
F80	SHE daviklio gedimas
F81	Siurblio gedimas
F82	Anodinio testerio gedimas
F90	Nėra ryšio su APC moduliu
F91	APC modulio daviklio gedimas

- Katilo ekrane pasirodžius vienam iš šių pranešimų, paspauskite mygtuką RESET. Jei katilas nepradedą normaliai dirbti, kvieskite atestuotos serviso organizacijos specialistus.

## 10 Techninis aptarnavimas ir katilo priežiūra

### 10.1 Valymas



***Prieš pradėdant katilo profilaktikos darbus būtina išjungti katilą.***

Katilo korpuso valymui galima naudoti valiklius, skirtus dažytiems metaliniams paviršiams valyti. Valymas atliekamas medžiagine šluoste, po to katilo korpusą reikia nuvalyti sausa šluoste.



***Katilo valymui nenaudokite abrazyvinių valiklių ar tirpiklių, kurie galėtų pažeisti katilo apdailą.***

### 10.2 Reguliavimas ir techninis aptarnavimas

Tam, kad katilas patikimai tarnautų ilgą laiką, rekomenduojama reguliariai atlikti katilo profilaktinius remonto darbus.



***Nekvalifikuoti veiksmai, atliekant katilo profilaktinius remonto darbus, gali sukelti traumas.***

Gamintojas rekomenduoja atlikti katilo profilaktikos remonto darbus vieną kartą per metus.

- Katilo profilaktikos remonto darbus gali atlikti tik PROTHERM įgaliotos organizacijos specialistai.

### 10.3 Atsarginės dalys

Tam, kad katilas saugiai ir patikimai dirbtų, remontui naudokite tik originalias PROTHERM atsargines dalis.

## 11 Saugumo technikos nurodymai

Eksploduojant katilą, gali susidaryti situacijos, kai būtina imtis šių saugumo priemonių.

Būtina atjungti katilą nuo elektros tinklo, kai:

- katilas remontuojamas ar vykdomas jo techninis aptarnavimas,
- montuojama ar remontuojama degimo produktų nuvedimo sistema,
- katilo aplinkoje vykdomi sprogdūs darbai,
- remontuojama ar tvarkoma šildymo ar vandentiekio sistemos.

Patalpoje, kurioje yra katilas, pajutus dujų kvapą, būtina:

- nejungti ir neišjungti elektros prietaisų, įskaitant ir apšvietimą,
- nerūkyti ir nesinaudoti atvira ugnimi,
- patalpoje nesinaudoti telefonu,
- uždaryti dujų padavimo sklendę,
- išvėdinti patalpą,
- iškviešti avarinę dujų tarnybą ir atestuotą PROTHERM serviso tarnybą.

Prieš išleisdami vandenį iš katilo, įsitikinkite, kad jo temperatūra nėra aukšta ir nekelia pavojaus žmogui.

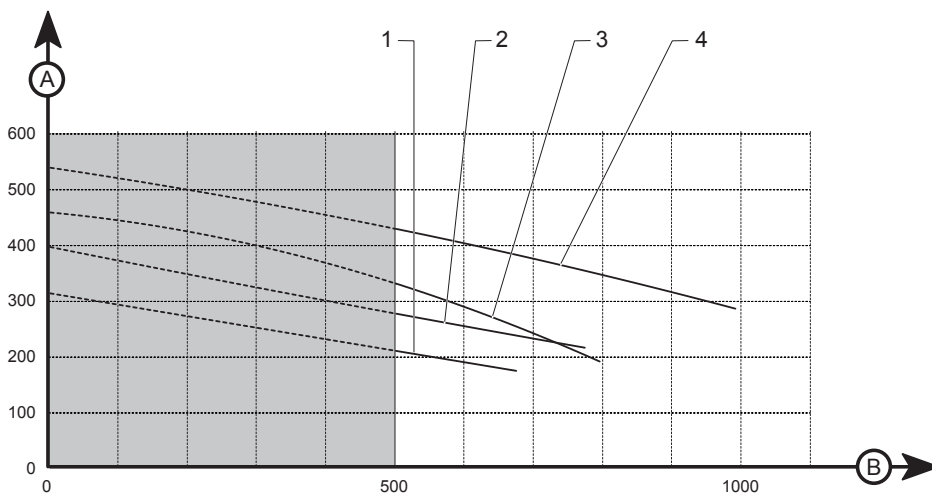
Reguliariai tikrinkite vandens slėgį šildymo sistemoje. Draudžiama įjungti ar eksploatuoti katilą, jei ŠS yra užšalusi ar ji yra nesandari (praleidžia vandenį).

Neplanuotai dingus dujų padavimui, reikia užsukti dujų padavimo ventilį ir kreiptis į dujų tiekimo organizaciją.

## 12 Katilo pritaikymas suskystintoms dujoms

Katilai PROTHERM yra tiekiami pritaikyti dirbti su gamtinėmis dujomis. Katilo pritaikymą dirbti su suskystintomis dujomis gali atlikti tik atestuotos serviso organizacijos specialistai. Katilo perdirbimui reikalingas originalus perdirbimo detalių komplektas, kurį reikia užsakyti atskirai.

## 13 Siurblio charakteristika



- 1 – siurblys dirba sumažintu galingumu, apvedimo vožtuvo nustatymas - gamyklinis
  - 2 – siurblys dirba maksimaliu galingumu, apvedimo vožtuvo nustatymas - gamyklinis
  - 3 – siurblys dirba sumažintu galingumu, apvedimo vožtuvo uždarytas
  - 4 – siurblys dirba maksimaliu galingumu, apvedimo vožtuvo uždarytas
- A – ŠS hidraulinis pasipriešinimas  
B – vandens srautas l/h

## 14 Techninės charakteristikos

Charakteristika	Matavimo vienetas	GEPARDAS 23 MOV	
Dujų kategorija		I12H3P	
Išpildymas		B11BS	
Pakuroso uždegimo būdas		elektros kibirkštimi	
Galingumas / Kuro rūšis		Gamtinės dujos (G20)	Suskystintos dujos (G31)
Maksimalus naudojamas galingumas	kW	25,8	
Minimalus naudojamas galingumas	kW	10,4	
Maksimalus naudingas galingumas	kW	23,3	
Minimalus naudingas galingumas	kW	9,0	
Naudingo veiksmo koeficientas	%	90,3	
Maksimalus dujų sunaudojimas	m <sup>3</sup> /h	2,73	1,03
Minimalus dujų sunaudojimas	m <sup>3</sup> /h	1,10	0,42
Maksimalus dujų sunaudojimas	kg/h		
Minimalus dujų sunaudojimas	kg/h		
NOx klasė		3	
Dujos			
Dujų slėgis įėjime	mbar	20	37
Diafragmos diametras	mm	5,65	4,8
Maksimalus slėgis degiklyje	mbar	12	29,6
Minimalus slėgis degiklyje	mbar	2,2	5,2
Purkštukų diametras	mm	1,20	0,73
Šildymas			
Maksimalus slėgis šildymo sistemoje	bar	3	
Minimalus slėgis šildymo sistemoje	bar	0,5	
Rekomenduojamas slėgis ŠS	bar	1 - 2	
Paduodamo vandens reguliavimo diapazonas	°C	38 - 80	
Išsiplėtimo indo tūris	l	5	
Maksimalus slėgis išsiplėtimo inde	mbar	3	
Buitinis šiltas vanduo (BŠV)			
Maksimalus slėgis	bar	10	
Minimalus slėgis	bar	0,5	
Minimalus BŠV srautas	l/min	1,7	

## Jums reikalinga pagalba?

Charakteristika	Matavimo vienetas	GEPARDAS 23 MOV
Paruošiamo BŠV maksimalus kiekis ( $\Delta t$ 30°C)	l/min	11,1
Temperatūros reguliavimo diapazonas	°C	38 - 60
<b>Elektriniai parametrai</b>		
Įtampa / Dažnis	V/Hz	230/50
Naudojamas elektrinis galingumas	W	92
Elektros apsaugos klasė		IPX4D
Naudojama elektros srovė	A	0,4
<b>Degimo produktų nuvedimas</b>		<b>Natūralios traukos kaminas</b>
Dūmtraukio sistemų diametras	mm	126
Degimo produktų temperatūra	°C	110
Degimo produktų kiekis	g/s	21,0
Triukšmo lygis	dB	< 50
Katilo aukštis / plotis / storis	mm	742 / 410 / 311
Katilo svoris be vandens	kg	31

Charakteristika	Matavimo vienetas	GEPARDAS 23 MTV	
Dujų kategorija		I12H3P	
Išpildymas		C12, C32, C42, C52, C62, C82, B22	
Pakuroso uždegimo būdas		elektros kibirkštimi	
Galingumas / Kuro rūšis		Gamtinės dujos (G20)	Suskystintos dujos (G31)
Maksimalus naudojamas galingumas	kW	25,0	
Minimalus naudojamas galingumas	kW	10,7	
Maksimalus naudingas galingumas	kW	23,3	
Minimalus naudingas galingumas	kW	8,5	
Naudingo veiksmo koeficientas	%	93,2	
Maksimalus dujų sunaudojimas	m <sup>3</sup> /h	2,64	1,02
Minimalus dujų sunaudojimas	m <sup>3</sup> /h	1,15	0,43
Maksimalus dujų sunaudojimas	kg/h		
Minimalus dujų sunaudojimas	kg/h		
NOx klasė		3	
Dujos			
Dujų slėgis įėjime	mbar	20	37
Diafragmos diametras	mm	6,1	4,8
Maksimalus slėgis degiklyje	mbar	13	28
Minimalus slėgis degiklyje	mbar	2,5	5,2
Purkštukų diametras	mm	1,20	0,77
Šildymas			
Maksimalus slėgis šildymo sistemoje	bar	3	
Minimalus slėgis šildymo sistemoje	bar	0,5	
Rekomenduojamas slėgis ŠS	bar	1 - 2	
Paduodamo vandens reguliavimo diapazonas	°C	38 - 80	
Išsiplėtimo indo tūris	l	5	
Maksimalus slėgis išsiplėtimo inde	mbar	3	
Buitinis šiltas vanduo (BŠV)			
Maksimalus slėgis	bar	10	
Minimalus slėgis	bar	0,5	
Minimalus BŠV srautas	l/min	1,7	

## Jums reikalinga pagalba?

Charakteristika	Matavimo vienetas	GEPARDAS 23 MTV
Paruošiamo BŠV maksimalus kiekis ( $\Delta t$ 30°C)	l/min	11,1
Temperatūros reguliavimo diapazonas	°C	38 - 60
<b>Elektriniai parametrai</b>		
Įtampa / Dažnis	V/Hz	230/50
Naudojamas elektrinis galingumas	W	147
Elektros apsaugos klasė		IPX4D
Naudojama elektros srovė	A	0,4
<b>Degimo produktų nuvedimas</b>		<b>Priverstinis ("turbo")</b>
Dūmtraukio sistemų diametras	mm	60 / 100 , 80 / 125 , 80 / 80
Degimo produktų temperatūra	°C	122
Degimo produktų kiekis	g/s	13,4
Triukšmo lygis	dB	< 50
Katilo aukštis / plotis / storis	mm	742 / 410 / 311
Katilo svoris be vandens	kg	34



[www.protherm.eu](http://www.protherm.eu)

Protherm spol. s r.o.  
Pplk. Pljušta 45  
909 01 Skalica  
Tel.: 034 6966 101  
fax: 034 6966 111



0020096581\_00 01/10